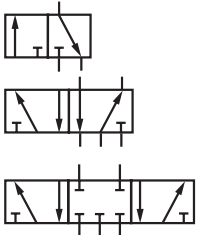


3/2, 5/2 & 5/3 先导电磁控制阀 G 1/4, 1/4 NPT, G 1/2, 1/2 NPT



适用于单作用和双作用
执行机构

最高达 SIL3 (IEC 61508)
安全系统认证的阀

自由交叉式切换,即便在很小的
横截面时也能保证切换功能

即便在电源故障时也能
由机械返回式弹簧提供
安全保障(单稳态样式)

附加手动应急控制

如果安装了相应的电磁线
圈也可适用于室外安装
(详见电磁线圈表)

电磁阀可应用于 EEx me,
Ex d mb, XP (1区)1, 2 (气
体), 21, 22 (灰尘) ATEX
类别 II 2GD 等保护等级.

国际认证: IEC Ex, FM, CSA
其他认证根据需求而定

技术参数

介质:

经过滤的,非润滑干燥的压缩
空气,仪表用空气,氮气或其他非
易燃中性干燥流体

工作方式:

先导电磁控制滑阀

安装位置:

任意,双电控建议水平安装

通径:

DN 8 mm, DN 12 mm

接口尺寸:

G 1/4, 1/4 NPT, G 1/2, 1/2
NPT

工作压力:

2,5 ... 8 bar

内部供气

0 ... 8 bar

外部供气

工作温度:

阀: -40°C ... +65°C

(NBR),

-25°C ... +80°C

(HNBR)

(取决于电磁线圈系统)

电磁线圈: 详见电磁线圈表

在+2°C以下使用时要保证

供气干燥以防结冰

材料

阀体: 不锈钢

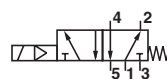
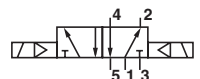
1.4404/316 L, 黄铜 2.0401,

阳极氧化铝 3.0615

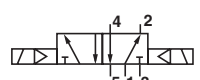
密封件: NBR (特殊丁腈橡胶)



阀密封件NBR -40 ... +65°C *3), 阀体:阳极氧化铝

符号	接口尺寸	功能	驱动方式	工作压力 (bar)	流量 (l/min)	重量 (kg)	图号 No.	型号*1)
	G 1/4	3/2	电磁线圈/弹簧	2.5 ... 8 bar	1300	0.5	1	9713535
	1/4 NPT	3/2	电磁线圈/弹簧	2.5 ... 8 bar	1300	0.5	1	9713545
	G 1/2	3/2	电磁线圈/弹簧	2.5 ... 8 bar	2600	0.5	2	9713555
	1/2 NPT	3/2	电磁线圈/弹簧	2.5 ... 8 bar	2600	0.5	2	9713565
	G 1/4	5/2	电磁线圈/弹簧	2.5 ... 8 bar	1300	0.7	3	9710535
	1/4 NPT	5/2	电磁线圈/弹簧	2.5 ... 8 bar	1300	0.7	3	9710545
	G 1/2	5/2	电磁线圈/弹簧	2.5 ... 8 bar	2600	0.7	4	9710555
	1/2 NPT	5/2	电磁线圈/弹簧	2.5 ... 8 bar	2600	0.7	4	9710565
	G 1/4	5/2	电磁线圈/电磁线圈	2.5 ... 8 bar	1300	0.7	5	9711535
	1/4 NPT	5/2	电磁线圈/电磁线圈	2.5 ... 8 bar	1300	0.7	5	9711545
	G 1/4	5/3	电磁线圈/电磁线圈, APB	2.5 ... 8 bar	950	0.7	6	9712535
	1/4 NPT	5/3	电磁线圈/电磁线圈, APB	2.5 ... 8 bar	950	0.7	6	9712545

阀体: 黄铜

符号	接口尺寸	功能	驱动方式	工作压力 (bar)	流量 (l/min)	重量 (kg)	图号 No.	型号*1)
	G 1/4	3/2	电磁线圈/弹簧	2.5 ... 8 bar	1300	1.0	1	9713635
	1/4 NPT	3/2	电磁线圈/弹簧	2.5 ... 8 bar	1300	1.0	1	9713645
	G 1/2	3/2	电磁线圈/弹簧	2.5 ... 8 bar	2600	1.0	2	9713655
	1/2 NPT	3/2	电磁线圈/弹簧	2.5 ... 8 bar	2600	1.0	2	9713665
	G 1/4	5/2	电磁线圈/弹簧	2.5 ... 8 bar	1300	1.7	3	9710635
	1/4 NPT	5/2	电磁线圈/弹簧	2.5 ... 8 bar	1300	1.7	3	9710645
	G 1/2	5/2	电磁线圈/弹簧	2.5 ... 8 bar	2600	1.7	4	9710655
	1/2 NPT	5/2	电磁线圈/弹簧	2.5 ... 8 bar	2600	1.7	4	9710665
	G 1/4	5/2	电磁线圈/电磁线圈	2.5 ... 8 bar	1300	1.7	5	9711635
	1/4 NPT	5/2	电磁线圈/电磁线圈	2.5 ... 8 bar	1300	1.7	5	9711645

阀体: 不锈钢

符号	接口尺寸	功能	驱动方式	工作压力 (bar)	流量 (l/min)	重量 (kg)	图号 No.	型号*1)
	G 1/4	3/2	电磁线圈/弹簧	2.5 ... 8 bar	1300	1.1	1	9713735
	1/4 NPT	3/2	电磁线圈/弹簧	2.5 ... 8 bar	1300	1.1	1	9713745
	G 1/2	3/2	电磁线圈/弹簧	2.5 ... 8 bar	2600	1.1	2	9713755
	1/2 NPT	3/2	电磁线圈/弹簧	2.5 ... 8 bar	2600	1.1	2	9713765
	G 1/4	5/2	电磁线圈/弹簧	2.5 ... 8 bar	1300	1.8	3	9710735
	1/4 NPT	5/2	电磁线圈/弹簧	2.5 ... 8 bar	1300	1.8	3	9710745
	G 1/2	5/2	电磁线圈/弹簧	2.5 ... 8 bar	2600	1.8	4	9710755
	1/2 NPT	5/2	电磁线圈/弹簧	2.5 ... 8 bar	2600	1.8	4	9710765
	G 1/4	5/2	电磁线圈/电磁线圈	2.5 ... 8 bar	1300	1.8	5	9711735
	1/4 NPT	5/2	电磁线圈/电磁线圈	2.5 ... 8 bar	1300	1.8	5	9711745

*1) 下订单时请注明电压以及电流(频率)代码。

*2) 工厂中的操作符合 IEC 61511/61508 -40 ... +40°C 请参考测试证书 (根据需求提供)

阀功能: APB = All Ports Blocked(中封式)

阀密封HNBR -25 ... +80°C *3), 阀体: 阳极氧化铝

符号	接口尺寸	功能	驱动方式	工作压力 (bar)	流量 (l/min)	重量 (kg)	图号 No.	型号*1)
	G 1/4	3/2	电磁线圈/弹簧	2.5 ... 8 bar	1300	0.5	1	9713235
	1/4 NPT	3/2	电磁线圈/弹簧	2.5 ... 8 bar	1300	0.5	1	9713245
	G 1/2	3/2	电磁线圈/弹簧	2.5 ... 8 bar	2600	0.5	2	9713255
	1/2 NPT	3/2	电磁线圈/弹簧	2.5 ... 8 bar	2600	0.5	2	9713265
	G 1/4	5/2	电磁线圈/弹簧	2.5 ... 8 bar	1300	0.7	3	9710235
	1/4 NPT	5/2	电磁线圈/弹簧	2.5 ... 8 bar	1300	0.7	3	9710245
	G 1/2	5/2	电磁线圈/弹簧	2.5 ... 8 bar	2600	0.7	4	9710255
	1/2 NPT	5/2	电磁线圈/弹簧	2.5 ... 8 bar	2600	0.7	4	9710265
	G 1/4	5/2	电磁线圈/电磁线圈	2.5 ... 8 bar	1300	0.7	5	9711235
	1/4 NPT	5/2	电磁线圈/电磁线圈	2.5 ... 8 bar	1300	0.7	5	9711245
	G 1/4	5/3	电磁线圈/电磁线圈, APB	2.5 ... 8 bar	950	0.7	6	9712235
	1/4 NPT	5/3	电磁线圈/电磁线圈, APB	2.5 ... 8 bar	950	0.7	6	9712245

阀体: 黄铜

符号	接口尺寸	功能	驱动方式	工作压力 (bar)	流量 (l/min)	重量 (kg)	图号 No.	型号*1)
	G 1/4	3/2	电磁线圈/弹簧	2.5 ... 8 bar	1300	1.0	1	9713335
	1/4 NPT	3/2	电磁线圈/弹簧	2.5 ... 8 bar	1300	1.0	1	9713345
	G 1/2	3/2	电磁线圈/弹簧	2.5 ... 8 bar	2600	1.0	2	9713355
	1/2 NPT	3/2	电磁线圈/弹簧	2.5 ... 8 bar	2600	1.0	2	9713365
	G 1/4	5/2	电磁线圈/弹簧	2.5 ... 8 bar	1300	1.7	3	9710335
	1/4 NPT	5/2	电磁线圈/弹簧	2.5 ... 8 bar	1300	1.7	3	9710345
	G 1/2	5/2	电磁线圈/弹簧	2.5 ... 8 bar	2600	1.7	4	9710355
	1/2 NPT	5/2	电磁线圈/弹簧	2.5 ... 8 bar	2600	1.7	4	9710365
	G 1/4	5/2	电磁线圈/电磁线圈	2.5 ... 8 bar	1300	1.7	5	9711335
	1/4 NPT	5/2	电磁线圈/电磁线圈	2.5 ... 8 bar	1300	1.7	5	9711345

阀体: 不锈钢


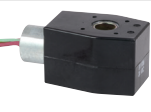
符号	接口尺寸	功能	驱动方式	工作压力 (bar)	流量 (l/min)	重量 (kg)	图号 No.	型号*1)
	G 1/4	3/2	电磁线圈/弹簧	2.5 ... 8 bar	1300	1.1	1	9713435
	1/4 NPT	3/2	电磁线圈/弹簧	2.5 ... 8 bar	1300	1.1	1	9713445
	G 1/2	3/2	电磁线圈/弹簧	2.5 ... 8 bar	2600	1.1	2	9713455
	1/2 NPT	3/2	电磁线圈/弹簧	2.5 ... 8 bar	2600	1.1	2	9713465
	G 1/4	5/2	电磁线圈/弹簧	2.5 ... 8 bar	1300	1.8	3	9710435
	1/4 NPT	5/2	电磁线圈/弹簧	2.5 ... 8 bar	1300	1.8	3	9710445
	G 1/2	5/2	电磁线圈/弹簧	2.5 ... 8 bar	2600	1.8	4	9710455
	1/2 NPT	5/2	电磁线圈/弹簧	2.5 ... 8 bar	2600	1.8	4	9710465
	G 1/4	5/2	电磁线圈/电磁线圈	2.5 ... 8 bar	1300	1.8	5	9711435
	1/4 NPT	5/2	电磁线圈/电磁线圈	2.5 ... 8 bar	1300	1.8	5	9711445

*1) 下订单时请注明电压以及电流(频率)代码。

*2) 工厂中的操作符合 IEC 61511/61508 -25 ... +65°C或0...+80 °C请参考测试证书 (根据需求提供)

阀功能: APB = All Ports Blocked中封式

电磁线圈

功耗 24 V d.c. (W)	230 V a.c. (VA)	额定电流		Ex-防护 (ATEX- 类别)	防护等级 *7)	温度 环境/ 流体 (°C)	电气 接口	重量 (kg)	图号 No.	电路 图号 No.	型号
		24 V d.c. (mA)	230 V a.c. (mA)								
	1.9	2.1 *5)	78	10		-25 ... +60	DIN EN 175 301-803 A型	0.3	7	1/5	0763 *7)
	3.6	-	150	-	II2G II2D	-20 ... +70	3 m 电缆	0.4	9	4	0298 *8)
	-	4.6	-	18	II2G II2D	-20 ... +70	3 m 电缆	0.4	9	7	0299 *8)
	0.8	-	33	-	II2G II2D	-40 ... +80 T5 -40 ... +70 T6 *6) -40 ... +80	M20 X 1.5	0.6	10	4	4200 *8)
	-	1.3	-	6	II2G II2D	-40 ... +80 T5 -40 ... +70 T6 *6) -40 ... +80	M20 X 1.5	0.6	10	7	4201 *8)
	0.8	-	33	-	II2G II2D	-40 ... +80 T5 -40 ... +70 T6 *6) -40 ... +80	1/2 NPT	0.8	17	4	4600 *8)
	0.8	-	33	-	II2G II2D	-40 ... +80 T5 -40 ... +70 T6 *6) -40 ... +80	M20 X 1.5	17	4	4602 *8)	
	-	1.3	-	6	II2G II2D	-40 ... +80 T5 -40 ... +70 T6 *6) -40 ... +80	1/2 NPT	0.8	17	7	4601 *8)
	-	1.3	-	6	II2G II2D	-40 ... +80 T5 -40 ... +70 T6 *6) -40 ... +80	M20 X 1.5	0.8	17	7	4603 *8)
不锈钢 	0.8	-	33	-	II2G II2D	-40 ... +50 T4 -40 ... +40 T6 -40 ... +80	M20 X 1.5 *6)	1.2	19	4	4802 *8), *11)
	1.3	-	6	II2G II2D	Ex d mb IIC T4/T6 IP66 T100° *2), *10)	-40 ... +50 T4 -40 ... +40 T6 -40 ... +80	M20 X 1.5 *6)	1.2	19	7	4803 *8), *11)
	1.4	-	59	-		-20 ... +60	标准线 450 mm 长	0.4	18	1	3720

标准电压24V DC, 230V AC. 其他电压根据用户需求提供
设计符合VDE 0580, EN 50014/50028. 100%负载循环.

*1) EG-类测试认证 KEMA 02 ATEX 1347 X

*2) EG-类测试认证 KEMA 98 ATEX 4452 X

*3) EG-类测试认证 PTB 02 ATEX 2085 X

*4) CSA-LR 57643-6, FM 认证

*5) 所需接头型号 0570275

*6) 电缆密封套不在供货范围内,型号请参考附件表

*7) 符合 EN60529的IP-防护等级

*8) 适合室外安装

*10) IEC Ex 认证

*11) EG-类测试认证 PTB 06 ATEX 2054 X

用于本安型电路的电磁线圈

标准 阻值 RN 电阻 (Ω)	最小 切换电流 (mA)	线圈 Rw 60 电阻 * (Ω)	端电压 Rw 60 (V)	防护 等级	温度 环境/流体 (°C)	重量 (kg)	图号 No.	电路 图号 No.	型号	
										
	391	24	460	11	EEx ia IIC T4	-40 ... +80	0.85	6	10	2051
	736	17	880	15	EEx iaD 21 T80°C	-40 ... +60	0.85	6	10	2052
	1220	13	1460	19	EEx iaD 21 T100°C	-40 ... +80	0.85	6	10	2053

EG-类测试认证 PTB 07 ATEX 2019 (类别 II 2 GD)

IECEX 认证IECEX PTB 07.0017

电缆密封套在供货范围内

当选择了一个本安型电源时,根据合格证明上面而定的最大允许值应该被计算在内,
另一方面,影响较小的电感性负载可以被忽略

Ui = 45 V, li = 500 mA, 根据Tab. A. 1, EN 60079-11 Pi = 2.0 W, Li和Ci可以被忽略.

带有防护等级Ex ia IIC T4/T6低功耗先导头的电磁阀, 密封件NBR -40 ... +65° C, 阀体: 阳极氧化铝

符号	接口尺寸	功能	驱动方式	工作压力 (bar)	流量 (l/min)	重量 (kg)	图号 No.	型号*1)
	G 1/4	3/2	电磁线圈/弹簧	2.5 ... 8	1300	0.5	7	9713539
	1/4 NPT	3/2	电磁线圈/弹簧	2.5 ... 8	1300	0.5	7	9713549
	G 1/2	3/2	电磁线圈/弹簧	2.5 ... 8	2600	0.5	8	9713559
	1/2 NPT	3/2	电磁线圈/弹簧	2.5 ... 8	2600	0.5	8	9713569
	G 1/4	5/2	电磁线圈/弹簧	2.5 ... 8	1300	0.7	9	9710539
	1/4 NPT	5/2	电磁线圈/弹簧	2.5 ... 8	1300	0.7	9	9710549
	G 1/2	5/2	电磁线圈/弹簧	2.5 ... 8	2600	0.7	10	9710559
	1/2 NPT	5/2	电磁线圈/弹簧	2.5 ... 8	2600	0.7	10	9710569
	G 1/4	5/2	电磁线圈/电磁线圈	2.5 ... 8	1300	0.7	11	9711539
	1/4 NPT	5/2	电磁线圈/电磁线圈	2.5 ... 8	1300	0.7	11	9711549
	G 1/4	5/3	电磁线圈/电磁线圈, APB	2.5 ... 8	950	0.7	12	9712539
	1/4 NPT	5/3	电磁线圈/电磁线圈, APB	2.5 ... 8	950	0.7	12	9712549

阀体: 黄铜

符号	接口尺寸	功能	驱动方式	工作压力 (bar)	流量 (l/min)	重量 (kg)	图号 No.	型号*1)
	G 1/4	3/2	电磁线圈/弹簧	2.5 ... 8 bar	1300	1.0	7	9713639
	1/4 NPT	3/2	电磁线圈/弹簧	2.5 ... 8 bar	1300	1.0	7	9713649
	G 1/2	3/2	电磁线圈/弹簧	2.5 ... 8 bar	2600	1.0	8	9713659
	1/2 NPT	3/2	电磁线圈/弹簧	2.5 ... 8 bar	2600	1.0	8	9713669
	G 1/4	5/2	电磁线圈/弹簧	2.5 ... 8 bar	1300	1.7	9	9710639
	1/4 NPT	5/2	电磁线圈/弹簧	2.5 ... 8 bar	1300	1.7	9	9710649
	G 1/2	5/2	电磁线圈/弹簧	2.5 ... 8 bar	2600	1.7	10	9710659
	1/2 NPT	5/2	电磁线圈/弹簧	2.5 ... 8 bar	2600	1.7	10	9710669
	G 1/4	5/2	电磁线圈/电磁线圈	2.5 ... 8 bar	1300	1.7	11	9711639
	1/4 NPT	5/2	电磁线圈/电磁线圈	2.5 ... 8 bar	1300	1.7	11	9711649

阀体: 不锈钢

符号	接口尺寸	功能	驱动方式	工作压力 (bar)	流量 (l/min)	重量 (kg)	图号 No.	型号*1)
	G 1/4	3/2	电磁线圈/弹簧	2.5 ... 8 bar	1300	1.1	7	9713739
	1/4 NPT	3/2	电磁线圈/弹簧	2.5 ... 8 bar	1300	1.1	7	9713749
	G 1/2	3/2	电磁线圈/弹簧	2.5 ... 8 bar	2600	1.1	8	9713759
	1/2 NPT	3/2	电磁线圈/弹簧	2.5 ... 8 bar	2600	1.1	8	9713769
	G 1/4	5/2	电磁线圈/弹簧	2.5 ... 8 bar	1300	1.8	9	9710739
	1/4 NPT	5/2	电磁线圈/弹簧	2.5 ... 8 bar	1300	1.8	9	9710749
	G 1/2	5/2	电磁线圈/弹簧	2.5 ... 8 bar	2600	1.8	10	9710759
	1/2 NPT	5/2	电磁线圈/弹簧	2.5 ... 8 bar	2600	1.8	10	9710769
	G 1/4	5/2	电磁线圈/电磁线圈	2.5 ... 8 bar	1300	1.8	11	9711739
	1/4 NPT	5/2	电磁线圈/电磁线圈	2.5 ... 8 bar	1300	1.8	11	9711749

*1) 下订单时请注明电压以及电流(频率)代码。

阀功能: APB = All Ports Blocked中封式

带防护等级Ex ia IIC T4/T6低功耗先导头的电磁阀, 密封件HNBR -25 ... +80°C, 阀体:阳极氧化铝

符号	接口尺寸	功能	驱动方式	工作压力 (bar)	流量 (l/min)	重量 (kg)	图号 No.	型号*1)
	G 1/4	3/2	电磁线圈/弹簧	2.5 ... 8	1300	0.5	7	9713239
	1/4 NPT	3/2	电磁线圈/弹簧	2.5 ... 8	1300	0.5	7	9713249
	G 1/2	3/2	电磁线圈/弹簧	2.5 ... 8	2600	0.5	8	9713259
	1/2 NPT	3/2	电磁线圈/弹簧	2.5 ... 8	2600	0.5	8	9713269
	G 1/4	5/2	电磁线圈/弹簧	2.5 ... 8	1300	0.7	9	9710239
	1/4 NPT	5/2	电磁线圈/弹簧	2.5 ... 8	1300	0.7	9	9710249
	G 1/2	5/2	电磁线圈/弹簧	2.5 ... 8	2600	0.7	10	9710259
	1/2 NPT	5/2	电磁线圈/弹簧	2.5 ... 8	2600	0.7	10	9710269
	G 1/4	5/2	电磁线圈/电磁线圈	2.5 ... 8	1300	0.7	11	9711239
	1/4 NPT	5/2	电磁线圈/电磁线圈	2.5 ... 8	1300	0.7	11	9711249
	G 1/4	5/3	电磁线圈/电磁线圈, APB	2.5 ... 8	950	0.7	12	9712239
	1/4 NPT	5/3	电磁线圈/电磁线圈, APB	2.5 ... 8	950	0.7	12	9712249

阀体: 黄铜

符号	接口尺寸	功能	驱动方式	工作压力 (bar)	流量 (l/min)	重量 (kg)	图号 No.	型号*1)
	G 1/4	3/2	电磁线圈/弹簧	2.5 ... 8 bar	1300	1.0	7	9713339
	1/4 NPT	3/2	电磁线圈/弹簧	2.5 ... 8 bar	1300	1.0	7	9713349
	G 1/2	3/2	电磁线圈/弹簧	2.5 ... 8 bar	2600	1.0	8	9713359
	1/2 NPT	3/2	电磁线圈/弹簧	2.5 ... 8 bar	2600	1.0	8	9713369
	G 1/4	5/2	电磁线圈/弹簧	2.5 ... 8 bar	1300	1.7	9	9710339
	1/4 NPT	5/2	电磁线圈/弹簧	2.5 ... 8 bar	1300	1.7	9	9710349
	G 1/2	5/2	电磁线圈/弹簧	2.5 ... 8 bar	2600	1.7	10	9710359
	1/2 NPT	5/2	电磁线圈/弹簧	2.5 ... 8 bar	2600	1.7	10	9710369
	G 1/4	5/2	电磁线圈/电磁线圈	2.5 ... 8 bar	1300	1.7	11	9711339
	1/4 NPT	5/2	电磁线圈/电磁线圈	2.5 ... 8 bar	1300	1.7	11	9711349

阀体: 不锈钢

符号	接口尺寸	功能	驱动方式	工作压力 (bar)	流量 (l/min)	重量 (kg)	图号 No.	型号*1)
	G 1/4	3/2	电磁线圈/弹簧	2.5 ... 8 bar	1300	1.1	7	9713439
	1/4 NPT	3/2	电磁线圈/弹簧	2.5 ... 8 bar	1300	1.1	7	9713449
	G 1/2	3/2	电磁线圈/弹簧	2.5 ... 8 bar	2600	1.1	8	9713459
	1/2 NPT	3/2	电磁线圈/弹簧	2.5 ... 8 bar	2600	1.1	8	9713469
	G 1/4	5/2	电磁线圈/弹簧	2.5 ... 8 bar	1300	1.8	9	9710439
	1/4 NPT	5/2	电磁线圈/弹簧	2.5 ... 8 bar	1300	1.8	9	9710449
	G 1/2	5/2	电磁线圈/弹簧	2.5 ... 8 bar	2600	1.8	10	9710459
	1/2 NPT	5/2	电磁线圈/弹簧	2.5 ... 8 bar	2600	1.8	10	9710469
	G 1/4	5/2	电磁线圈/电磁线圈	2.5 ... 8 bar	1300	1.8	11	9711439
	1/4 NPT	5/2	电磁线圈/电磁线圈	2.5 ... 8 bar	1300	1.8	11	9711449

*1) 下订单时请注明电磁线圈,电压以及电气接口
 阀功能: APB = All Ports Blocked中封式

防护等级 EEx ia IIC T4/T6 的低功耗先导头

功率 P (+20°C)	接通电压 U on (+20°C)	接通电压 U on (+80°C)	切断电压 U off (+20°C)	切断电压 U off (-25°C)	额定电流 I on	线圈电阻 R (+20°C)	防护等级 *4)	温度环境	电路图号 No.	型号
6.3 mW	≥ 4.3 V	≥ 5.2 V	≤ 1.44 V	≤ 1.2 V	≥ 1.45 mA	2800 Ω	EEx ia IIC T4	-40 bis +80°C	11	2085
23.2 mW	≥ 16 V	≤ 16.8 V	≤ 5.4 V	≤ 4.7 V	≥ 1.45 mA	10900 Ω	EEx ia IIC T6	-40 bis +60°C	11	2086



EEx i 最大值

U _i (V)	I _i (mA)	P _i *5) (mW)
25	150	250
27	125	250
28	115	250
30	100	250
32	85	250

*4) 类别 II2G,e G-类测试认证
PTB 06 ATEX 2001U
耗气量: 初始位置 √
60 l/h, 工作位置 √ 15 l/h
*5) 2086 型没有 P 限制

型号选择

971★★★★.★★★★.★★★★

功能	代码
5/2 弹簧复位	0
5/2 双电控	1
5/3 弹簧复位 (APB中封式)	2
3/2 弹簧复位	3
材料:	代码
阀体/密封件	
铝/HNBR (-25...+ 80°C)*	2
黄铜/HNBR (-25...+ 80°C)*	3
不锈钢/HNBR (-25...+ 80°C)*	4
铝/NBR (-40...+ 65°C)*	5
黄铜/NBR (-40...+ 65°C)*	6
不锈钢/NBR (-40...+ 65°C)*	7
接口尺寸	代码
G 1/4	3
1/4 NPT	4
G 1/2	5
1/2 NPT	6

供气方式	代码
内部	0
外部	Z
电压	代码
24 V d.c.	024.0
230 V a.c.	230.5
电磁线圈	代码
详见电磁线圈表	
型号	代码
不带手动 (应急控制)	5
半自动 (根据需求提供)	7
低功率 先导头	9

选型举例

9802509.	2085.	005.	00
阀	6.3mW 先导头	电气接口	00 内先导供气
		005 M16 x 1.5 电缆密封套	0Z 外先导供气

选型举例

5/2 方向控制阀
弹簧复位,
接口尺寸 G 1/4, 电磁线圈防护等级
EEx me II, 24 V DC
型号: 9710535.4200.024.00 内部供气
型号: 9710535.4200.024.0Z 外部供气
II2GD EEx e 电缆密封套 M20x1,5
型号: 0588819

附件

电缆密封套
防护等级 EEx e, EEx d(ATEx),
镀镍 黄铜/不锈钢



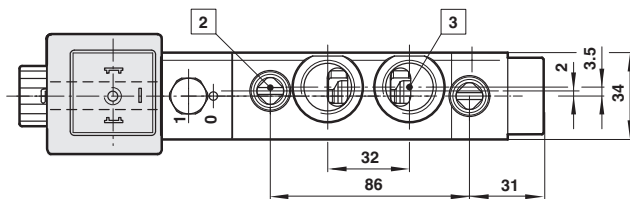
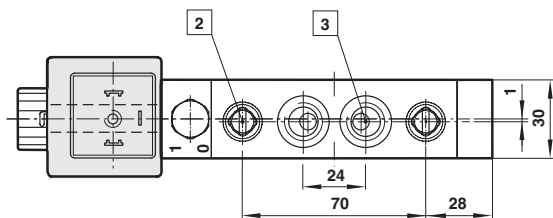
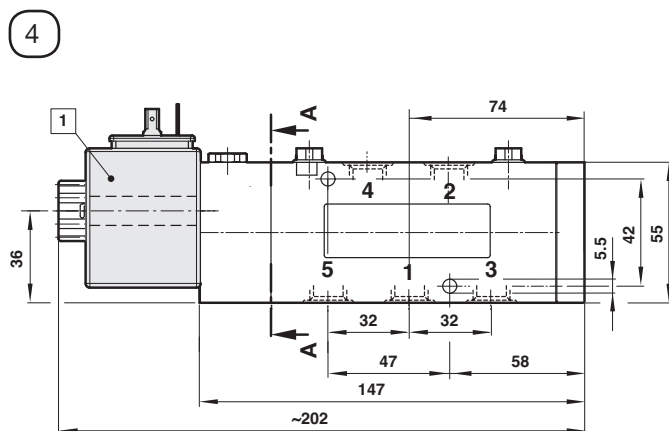
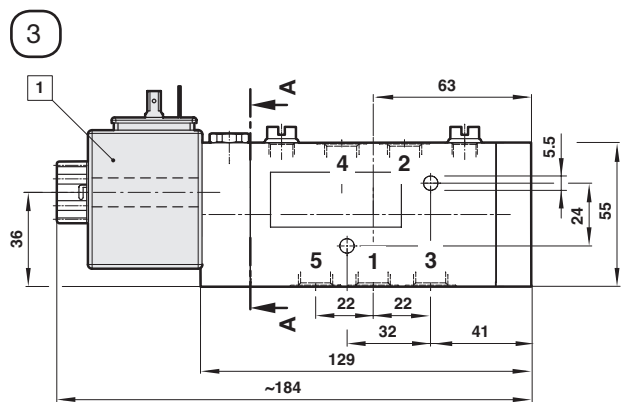
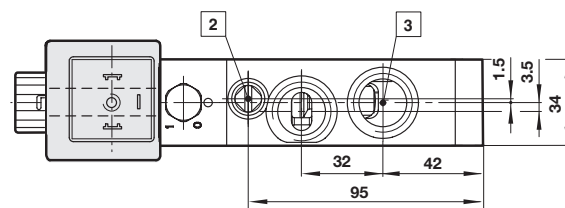
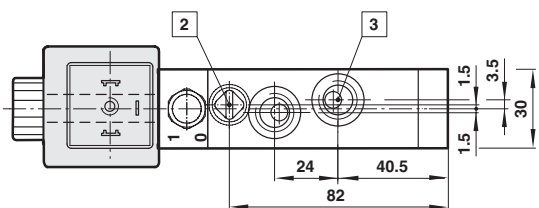
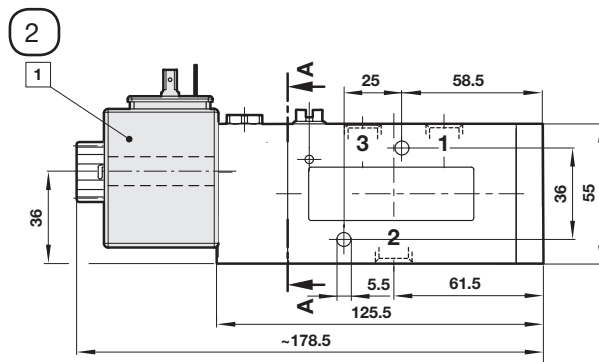
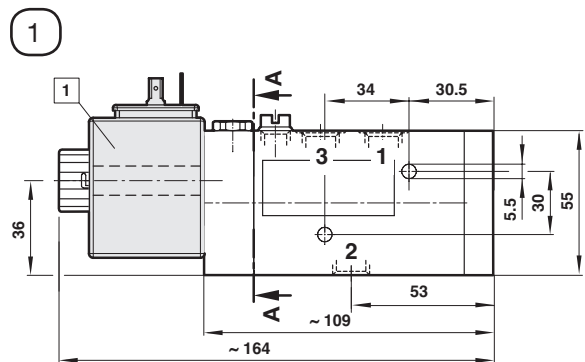
螺纹	电缆 Ø	材料	防护等级 (ATEX)	型号
M 20x1.5	5.0...8.0 mm	镀镍 黄铜	II2GD EEx e	0588819
M 20x1.5	10...14 mm	镀镍 黄铜	II2GD EEx d	0588851
1/2-14-NPT	7.5...11.9 mm	镀镍 黄铜	II2GD EEx d, EEx e	0588925
M 20x1.5	9.0...13 mm	不锈钢 1.4571	II2GD EEx e	0589385
M 20x1.5	7.0...12 mm	不锈钢 1.4404	II2GD EEx d	0589395
M 20x1.5	10...14 mm	不锈钢 1.4404	II2GD EEx d	0589387

电气接口	消音器 *1)	排气保护 *2)	手动应急控制)
0570275	M/S2 (G1/4)	0613422 (G1/4, 1/4 NPT)	0553886 (按钮)
0663303 (带整流器)	C/S2 (1/4 NPT)	0613423 (G1/2, 1/2 NPT)	0553887 (按下并锁定)
	M/S4 (G1/2)		
	C/S4 (1/2 NPT)		

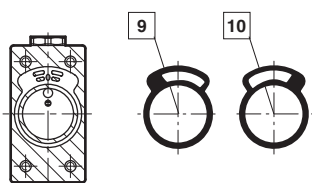
*1) 仅室内使用

*2) 室外使用

阀的基本尺寸

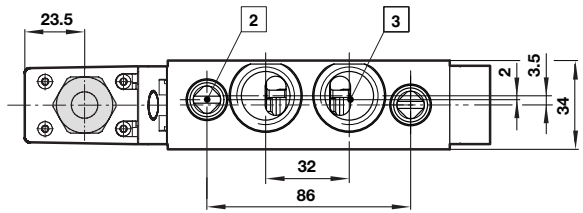
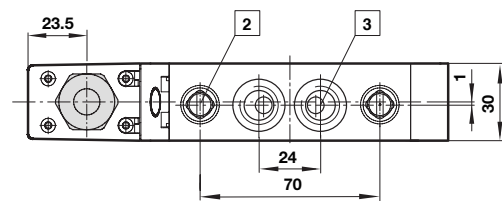
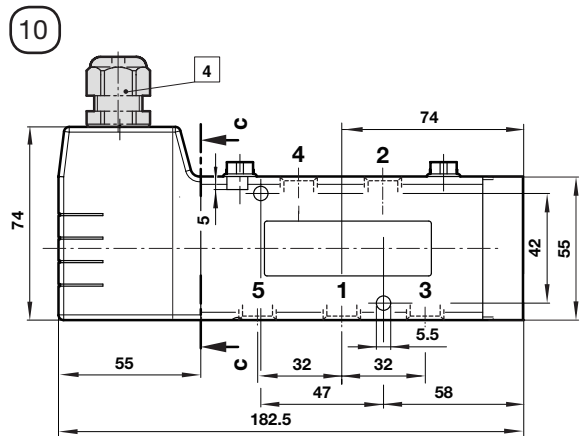
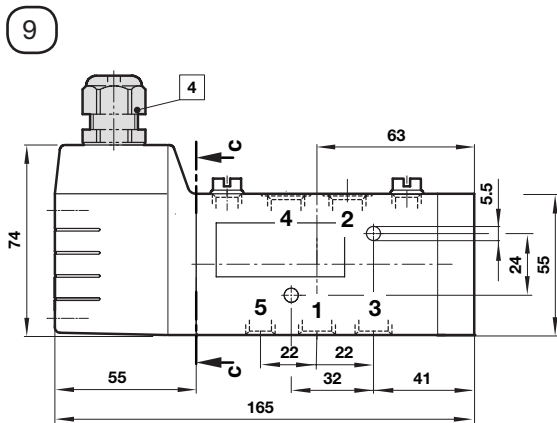
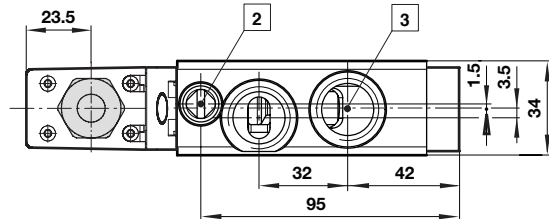
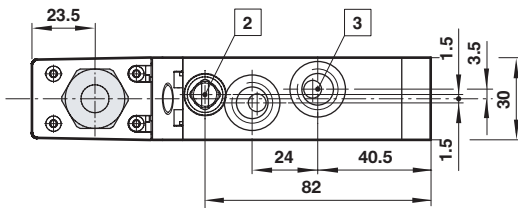
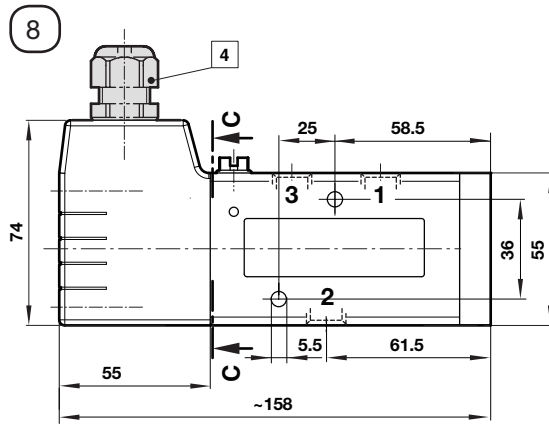
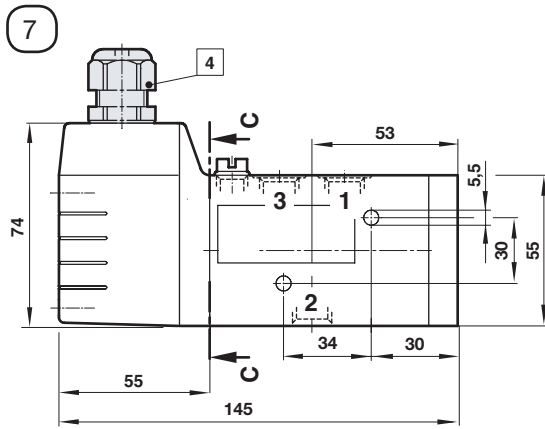


A - A



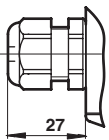
- ① 电磁线圈 尺寸请参考电磁线圈基本尺寸图
- ② 外部控制压力接口G1/8, 1/8 NPT
- ③ 工作口G1/4, G1/2 or 1/4 NPT, 1/2 NPT
- ⑨ 内先导密封垫位置
- ⑩ 外先导密封垫位置

外型 and 尺寸单位 mm



电气接口

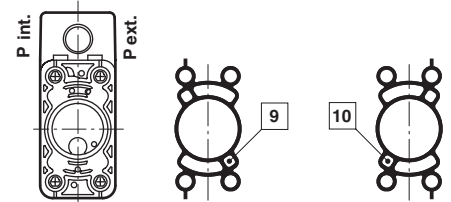
005



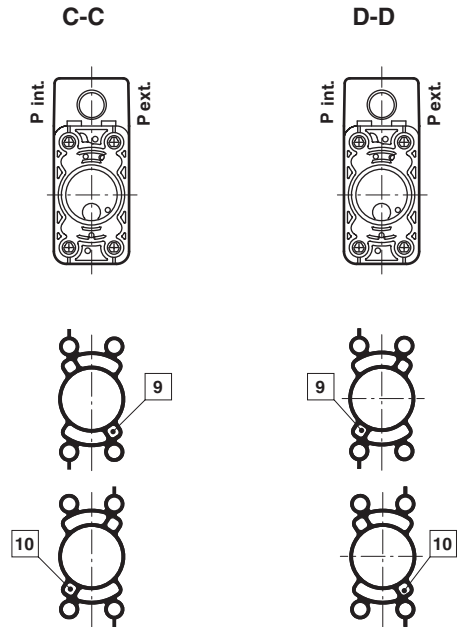
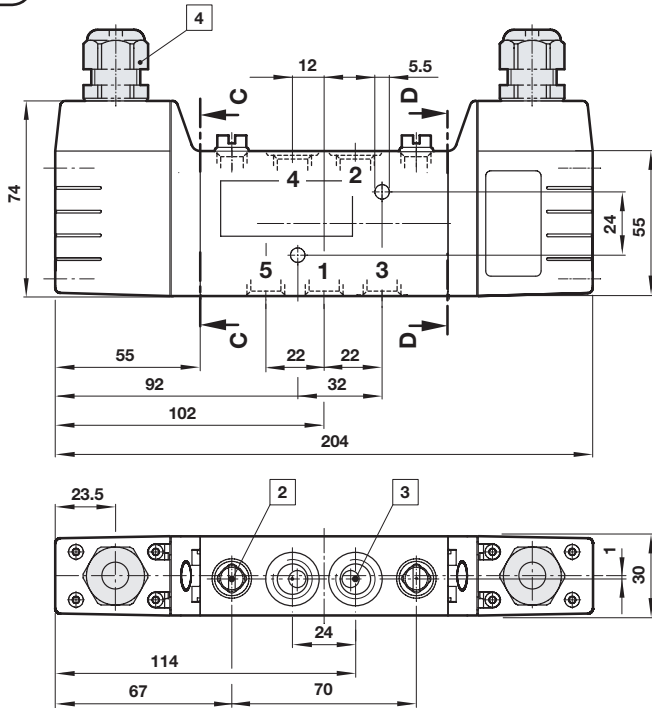
- ② 外部控制压力接口G1/8, 1/8 NPT
- ③ 工作口G1/4, G1/2或1/4 NPT, 1/2 NPT
- ④ 电气接口 M16x1,5
- ⑨ 内先导密封垫位置
- ⑩ 外先导密封垫位置

外形和尺寸单位 mm

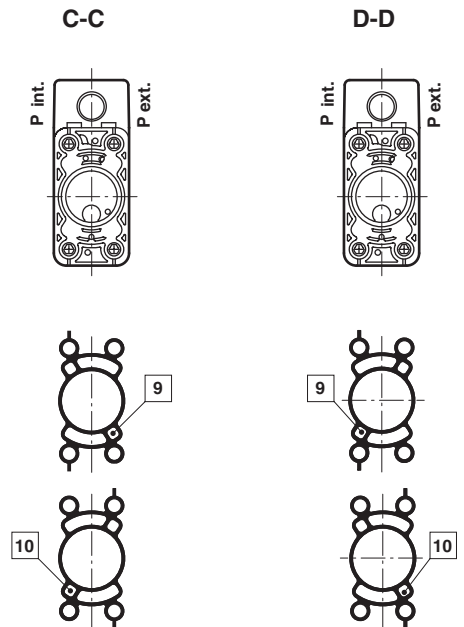
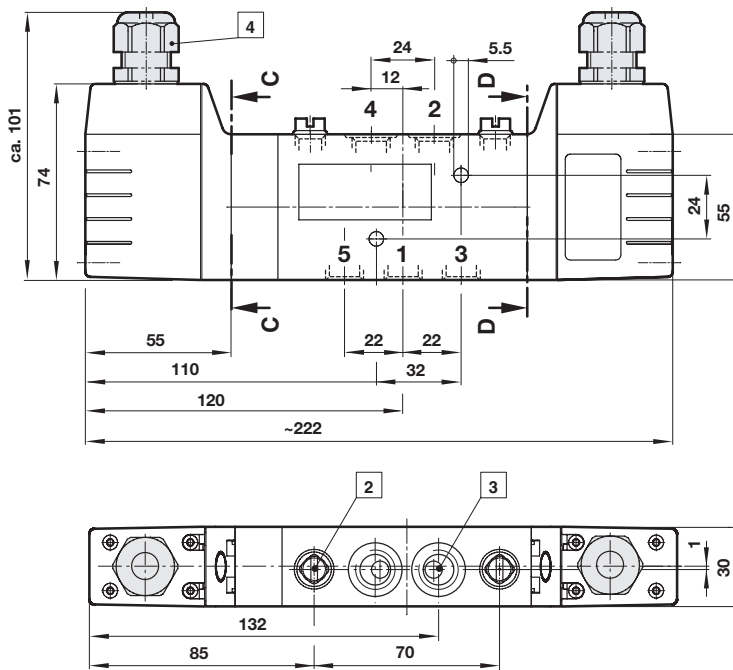
C-C



11

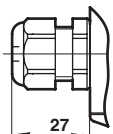


12



电气接口

005

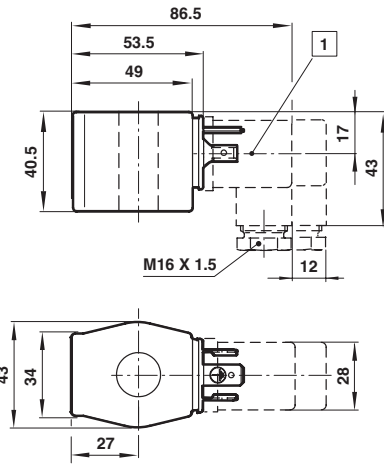


- ② 外部控制压力接口G1/8, 1/8 NPT
- ③ 工作口G1/4, G1/2 or 1/4 NPT, 1/2 NPT
- ④ 电气接口 M16x1,5
- ⑨ 内先导密封垫位置
- ⑩ 外先导密封垫位置

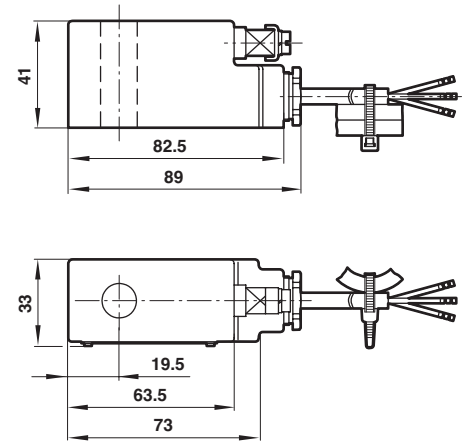
外形和尺寸单位 mm

电磁线圈的基本尺寸

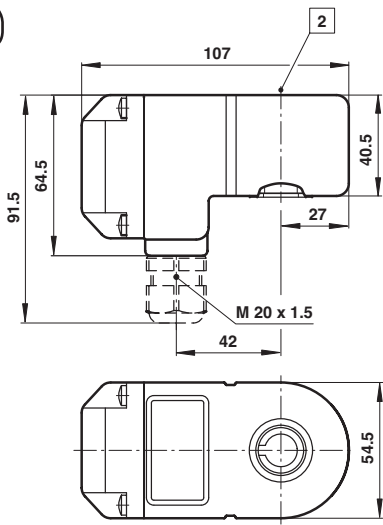
7



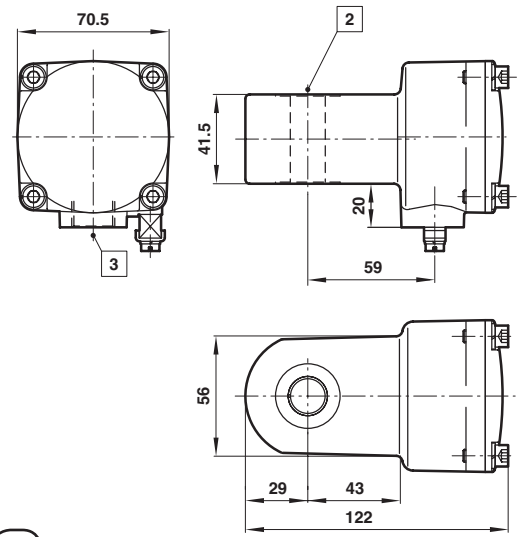
9



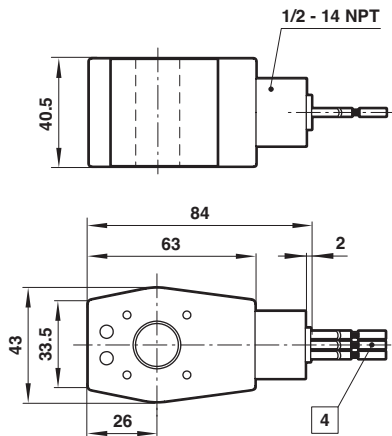
10



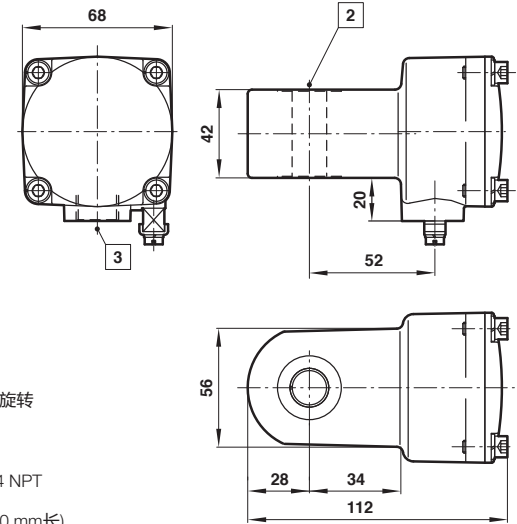
17



18



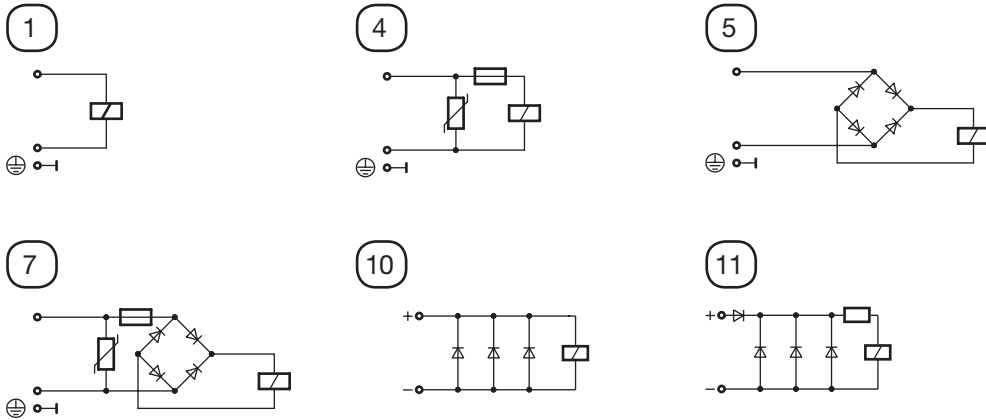
19



- 1 电气接头可以4x90°旋转
- 2 Ø 16或13 (带套管)
- 3 M20 x 1.5或1/2 - 14 NPT
- 4 标准线 AWG 18 (450 mm长)

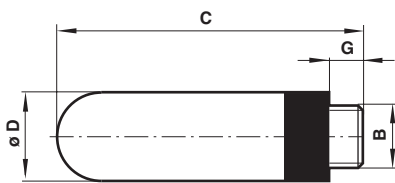
外形和尺寸单位 mm

电路图



消音器

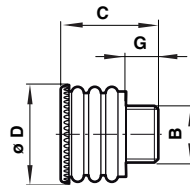
型号: M/S2, M/S4, C/S2, C/S4



型号	B	G	C	Ø D	重量(g)	型号
M/S2, C/S2	1/4"	7	35.5	15.5	2.9	0613422
M/S4, C/S4	1/2"	12	67	23	11.5	0613423

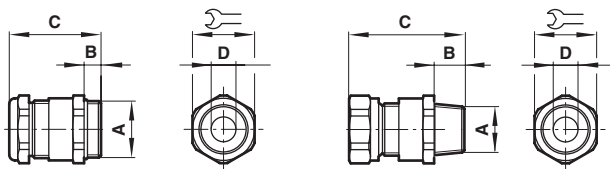
排气保护

型号: 0613422, 0613423



B	适用于	G	C	Ø D	重量(g)	型号
1/4"	G1/4, 1/4 NPT	10	26.5	21	5	0613422
1/2"	G1/2, 1/2 NPT	12	33.5	29	11	0613423

电缆密封套



仅对0588925

A	B	C	Ø D	重量(g)	型号
M20 x 1.5	9	36	5 ... 8	22	0588819
M20 x 1.5	6.5	27.5	9 ... 13	22	0589385
M20 x 1.5	14	39	10 ... 14	24	0588851
1/2-14 NPT	15	58	7.5 ... 11.9	24	0588925
M20 x 1.5	14	39	7 ... 12	24	0589395
M20 x 1.5	10	34	10 ... 14	24	0589387

外形和尺寸单位 mm