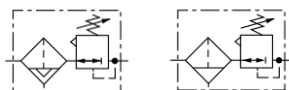


大流量过滤调压阀 (不锈钢材质) 1/4" ... 1" (NPT, ISOG)



大流量过滤调压阀适用于
腐蚀性环境
金属部件符合NACE* 标准
MR-01-75
适用于船舶、石油钻井平台
等应用场合

技术参数

介质:

仅压缩空气

最大进口压力:

31 bar (手动排水)

17 bar (自动排水)

出口压力范围:

0.5 ... 10 bar

流量:

40 dm³/s (接口: 1/4" and 3/8")

75 dm³/s 或 100 dm³/s

(接口: 1/2" and 1")

过滤精度:

5, 25, 40 μm

接口尺寸:

1/4 NPT, 3/8 NPT, 1/2 NPT,

1 NPT, G1/4, 或 G3/8, 其他

尺寸可订购

1/4 NPT (压力表接口)

1/4 NPT (自动排水)

排水:

手动或自动

自动排水为

浮子结构形式

关闭: > 0.3 bar,

开启: < 0.2 bar

最小关闭流量: 1 dm³/s

流体/环境温度:

-20 ... +80°C (FKM 密封)

-40 ... +80°C (NBR 密封)

在+2°C以下工作时要保

证供气干燥以防结冰

材料:

壳体, 滤杯, 上盖, 滤芯

以及调节螺钉:

316 不锈钢

密封: FKM或 NBR



技术参数, 标准型, 溢流型带面板安装螺母

符号	接口尺寸	出口压力 (bar)	过滤精度 (μm)	流量 *2) dm ³ /s	排水	重量 (kg)	型号
	1/4 NPT	0.5 ... 10	5	40	手动	1.61	B38P-254-B1MA
	3/8 NPT	0.5 ... 10	5	40	手动	1.60	B38P-354-B1MA
	1/2 NPT	0.5 ... 7	40	100	手动	2.21	B38P-444-M3KA
	1/2 NPT	0.5 ... 10	40	75	手动	2.21	B38P-444-M3MA
	1 NPT	0.5 ... 7	40	100	手动	2.04	B38P-844-M3KA
	1 NPT	0.5 ... 10	40	75	手动	2.04	B38P-844-M3MA
	1/4 NPT	0.5 ... 10	5	40	自动	1.74	B38P-254-A1MA
	3/8 NPT	0.5 ... 10	5	40	自动	1.73	B38P-354-A1MA
	1/2 NPT	0.5 ... 7	40	100	自动	2.41	B38P-444-A3KA
	1/2 NPT	0.5 ... 10	40	75	自动	2.41	B38P-444-A3MA
	1 NPT	0.5 ... 7	40	100	自动	2.24	B38P-844-A3KA
	1 NPT	0.5 ... 10	40	75	自动	2.24	B38P-844-A3MA

*1) 出口压力可以被调至超出或者低于指定范围
请不要用来控制那些超出指定范围的压力

*2) 在进口压力10 bar, 设定压力6,3 bar以及 1 bar压降条件下测得

型号选择

接口尺寸	代码
1/4"	2
3/8"	3
1/2"	4
1"	8
温度 范围	代码
-20 ... +80°C (FKM密封)	5
-40 ... +80°C (NBR密封)	4
支架	代码
有	2
无	4

* 1) 3/4"接口按需求提供

B38P-★ ★ ★ - ★ ★ ★ ★

螺纹形式 *2)	代码
NPT	A
ISO-G直螺纹	G
输出压力范围*3)	代码
0.5 ... 10 bar	M
0.5 ... 7 bar	K
滤芯	代码
5 μm	1
25 μm	2
40 μm	3
排水	代码
自动	A
手动-短杯*4)	B
手动-中杯*5)	M

*2) 1/2"和1/4"只有NPT螺纹

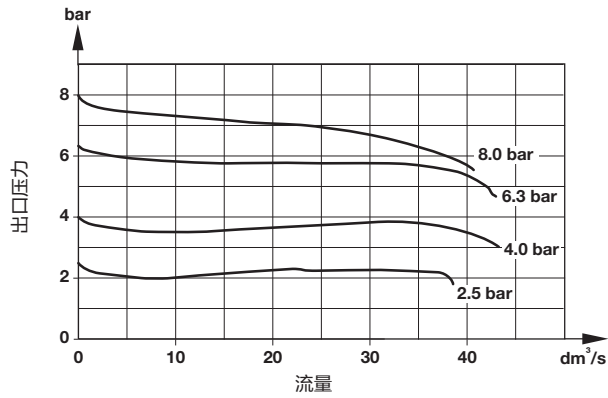
*3) K类流量更大

*4) 短杯仅适用于1/4"和3/8"

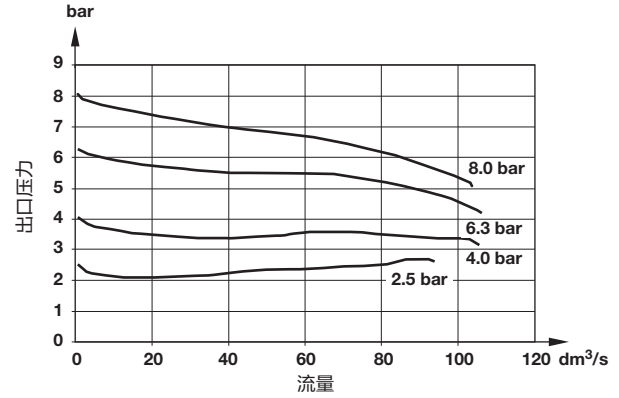
*5) 中杯仅适用于1/2"和1"

流量特性

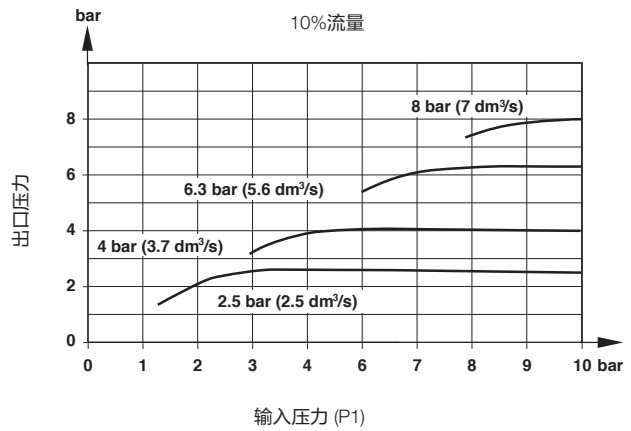
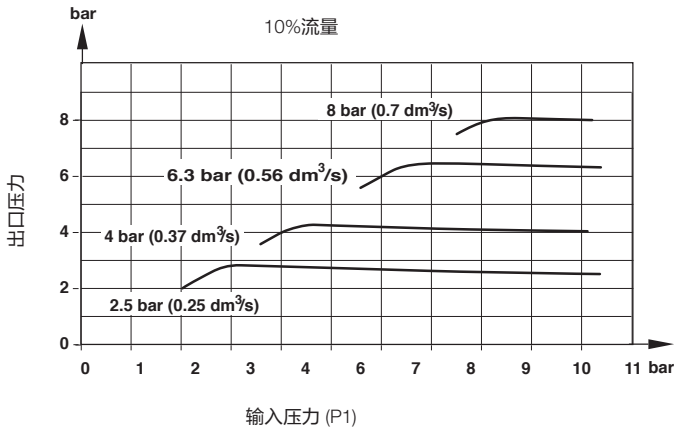
输入压力10bar, 过滤精度5μm, 接口1/4NPT



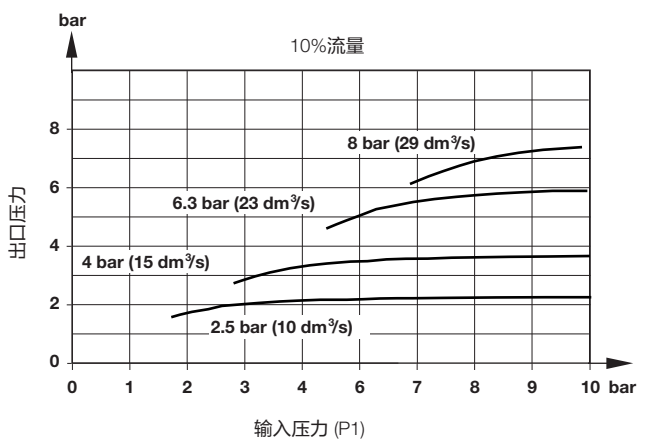
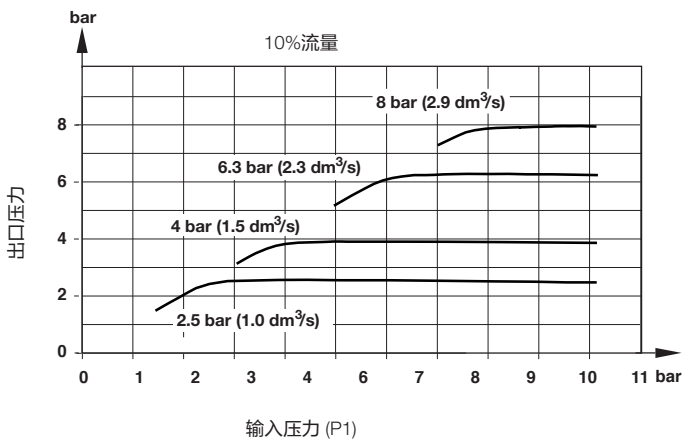
输入压力10bar, 过滤精度40μm, 接口1/2NPT



压力调节特性 (1/4")

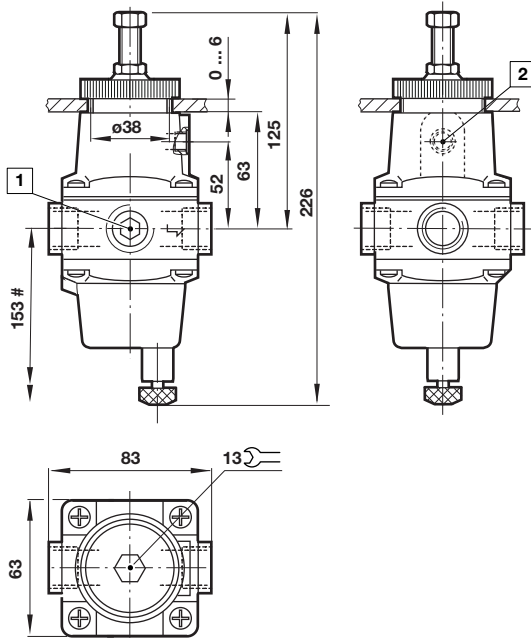


压力调节特性 (1/2")



尺寸图

手动排水 (1/2", 1")

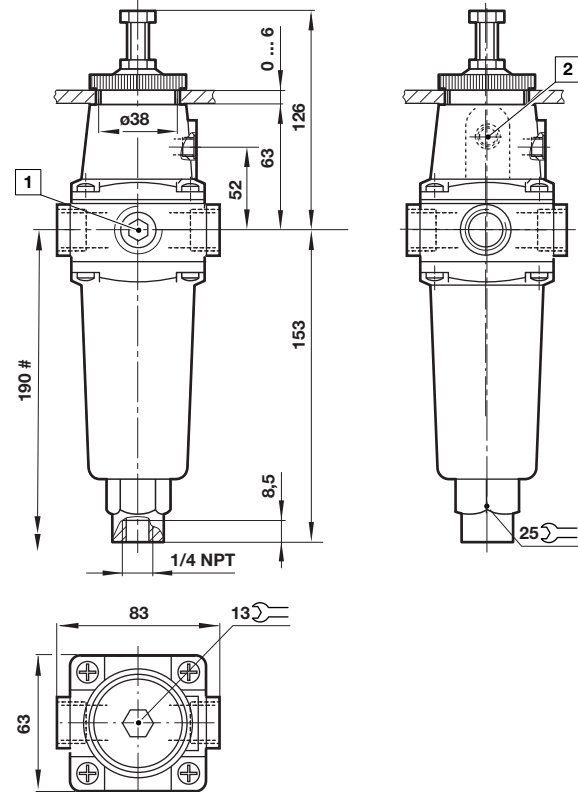


拆卸滤杯所需最小缝隙

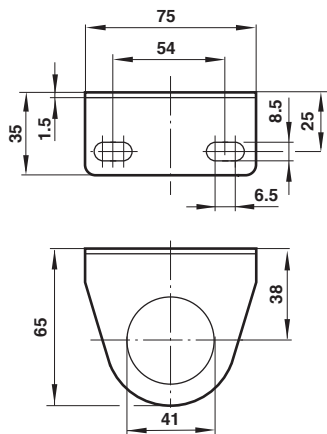
① 1/4 PTF 压力表接口

② 1/8 PTF 溢流口

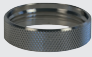

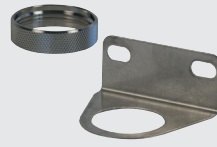
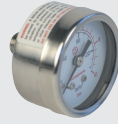



自动排水 (1/2", 1")



颈式安装支架



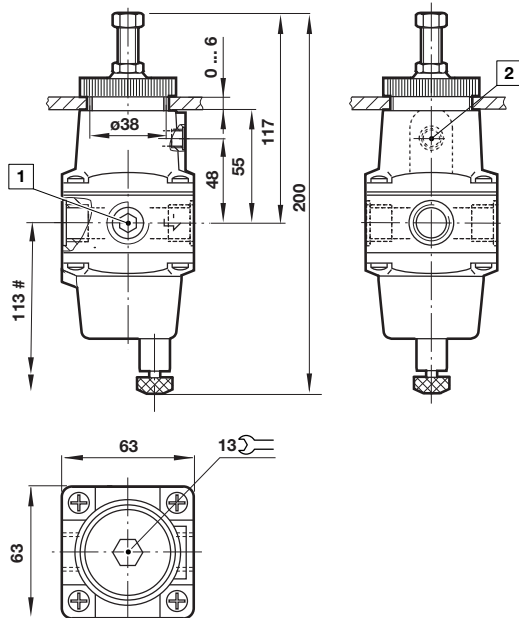
附件

面板安装螺母	颈式安装支架	颈式安装支架	压力表 *	塑料调节旋钮	滤芯	维修包
						
5988-02	5989-02	18-001-973 (含面板安装螺母)	18-013-913 (0 ... 6 bar, -40 ... 65°C) 18-013-909 (0 ... 10 bar, -40 ... 65°C)	74630-04	5984-01 (5 μm) A080874-02 (25 μm) A080874-03 (40 μm)	A080823-01 (手动排水 (FKM)) A080823-03 (手动排水 (NBR)) A080823-02 (自动排水 (FKM)) A080823-04 (自动排水 (NBR))

* 不锈钢配件未严格遵循 NACE MR-01-75标准.

尺寸图

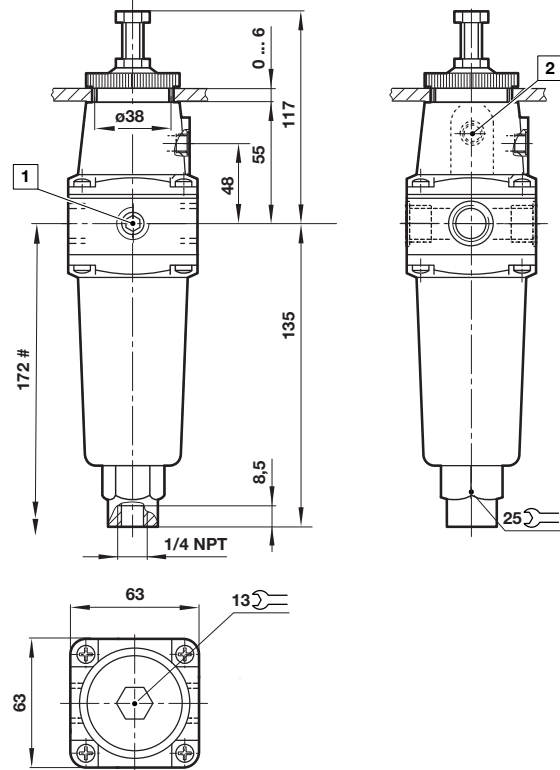
手动排水 (1/4", 3/8")



拆卸滤杯所需最小缝隙

- ① 1/4 PTF 压力表接口
- ② 1/8 PTF 溢流口

自动排水 (1/4", 3/8")



尺寸 mm
第一视角