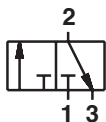


3/2 方向控制阀
电磁先导控制
活塞座阀
法兰接口: PN25-40 DIN 2501



控制单作用气缸
 在高压状态下控制气垫
 标准型带手动应急控制

技术参数

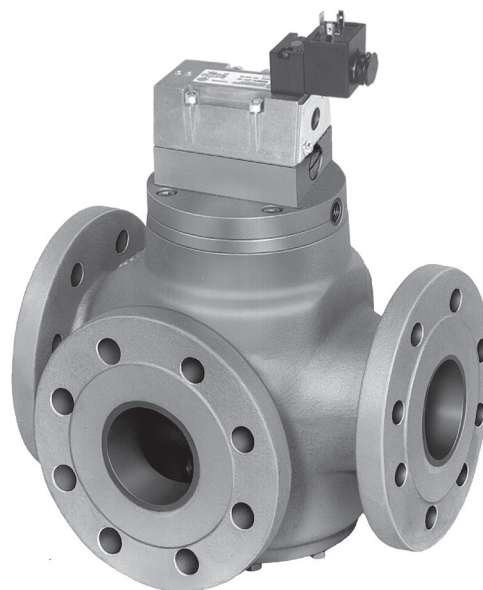
流体:
 经过滤的润滑的压缩空气*1)
工作压力:
 0,5到16 bar
通径:
 80和125
工作方式:
 提升阀
流体接口:
 法兰DIN 2501/PN 25/40

温度范围:
 -15到+50°C
 在+2°C以下使用时请咨询
 本公司技术服务部.

流向:
 固定

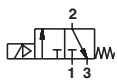
材料

阀体: 球墨铸铁 (GGG 50)
 阀座密封: 聚亚氨酯(AU)



基本信息
电磁先导驱动(内先导)

*1)			(bar)		(bar)		Kv	
	80	125	最小	最大	最小	最大	m³/h*	(ms)
8000381-	80	125	2	16	-	-	90	250
8000581-	80	125	2	16	-	-	200	340



*1)

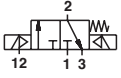
电磁先导驱动(外先导)

符号	型号*1)	通径	工作压力(bar)		控制压力(bar)		Kv值 m³/h*	切换时间 (ms)
			最小	最大	最小	最大		
	8000382-	80	0.5	16	2	16	90	250
	8000582-	125	0.5	16	2	16	200	340

*1) 请插入电压代码

*2) 控制压力最高2 bar. 过载压力

双电控先导电磁阀 (外先导)

符号	型号*1)	通径	工作压力(bar)		控制压力(bar)		Kv值 m ³ /h*	切换时间 (ms)
			最小	最大	最小	最大		
	8002382-	80	0.5	16	2	16	90	250
	8002582-	125	0.5	16	2	16	200	340

*1) 请插入电压代码

*2) 控制压力最高2 bar. 过载压力

阀型号	先导阀	备件
8000381-*1)	SXE9575-Z70-80/K *1)	0610868
8000382-*1)	SXE9575-Z70-80/K *1)	0610868
8002382-*1)	SXE0575-Z50-80/K *1)	0610868
8000581-*1)	SXE9575-Z70-80/K *1)	0610860
8000582-*1)	SXE9575-Z70-80/K *1)	0610860
8002582-*1)	SXE0575-Z50-80/K *1)	0610860

*1) 根据线圈插入电压代码

选型示范

提升阀, 内先导

通径 80 mm, 电压 24 V DC,

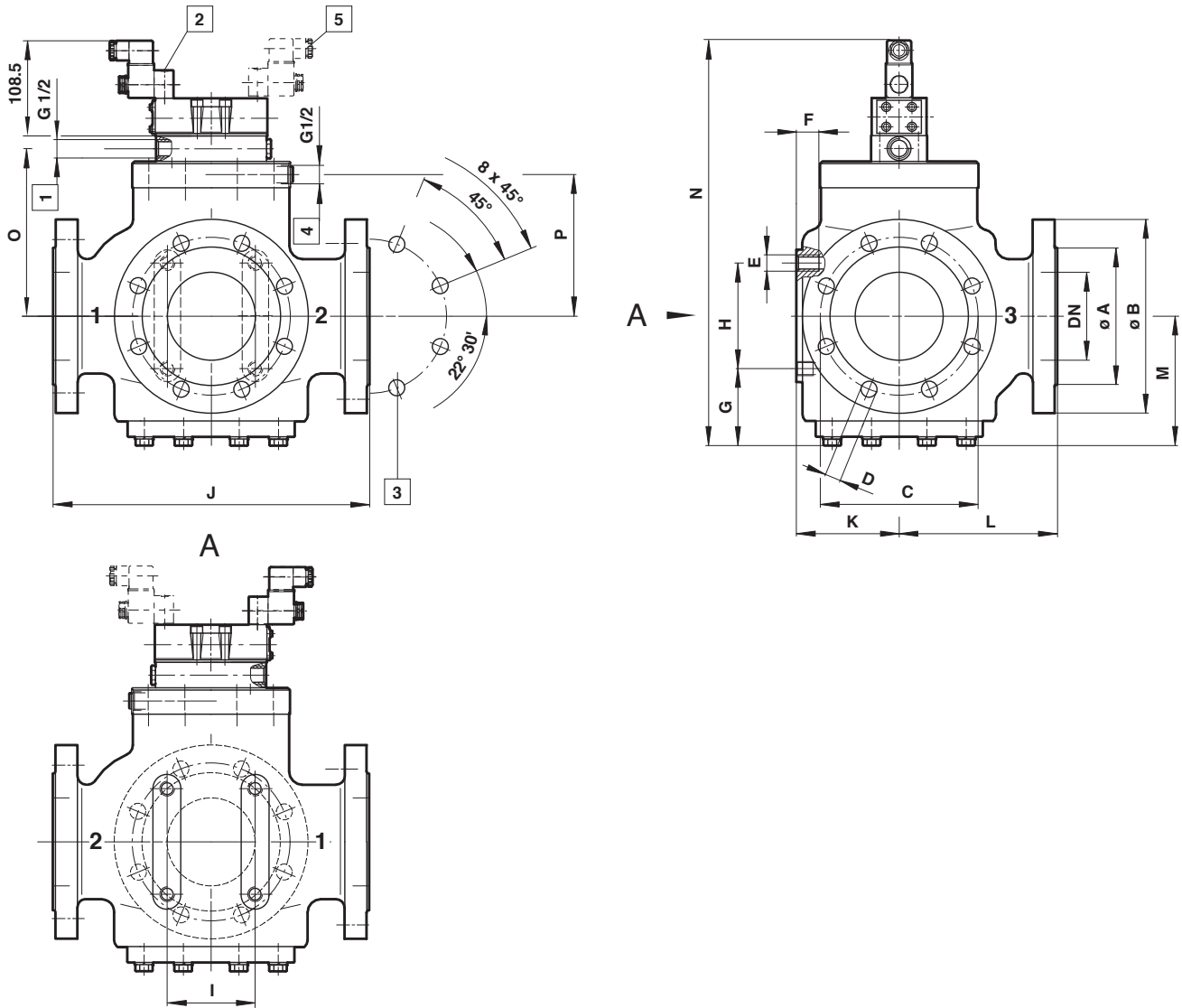
型号: 8000381-33N

电压代码和备用线圈

电压	30 mm 线圈代码	DIN 43 650 A型 涌入/保持电压	备件
24 V DC	33N	4w	0610868
110/120 V, 50/60 HZ	88N	10/8 VA	0610868
220/120 V, 50/60 HZ	89N	10/8 VA	0610868

其他电压根据需求提供

阀的基本尺寸



DN	Ø A	Ø B	C	D	E	F	G	H	I	J	K	L	M	N (大约)	O	P	R
80	139	200	160	18	M16	33	89	100	100	360	122	180	155	498	188.5	159	G1/2
125	188	270	220	26	M16	33	141	180	130	400	152	200	231	655	269.5	241	G1/2