

- > 接口尺寸:1/4" ... 1/2"
(ISO G/NPT)
- > 用于单作用和双作用执行机构
- > TUV- approval
- > 通过DIN EN 161,DIN 3394和 IEC61508认证
- > 最高可达SIL4安全系统认证的阀
- > 自由交叉切换
- > 如果安装了相应的电磁线圈也可适用于室外安装



技术参数:

介质:

经过滤的,非润滑干燥的压缩空气,仪表用空气,氮气或其他非易燃中性干燥流体

工作方式:

直接气动控制滑阀

工作压力:

0... 8 bar

先导压力:

2,5 ... 8 bar;

接口尺寸:

G 1/4, 1/4 NPT, G 1/2, 1/2NPT

通径:

DN 8 mm, DN 12mm

工作温度:

阀: -40°C ... +65°C
(特殊NBR),

-25°C ... +80°C

(HNBR)

在+2°C以下使用时要保证

供气干燥以防结冰

材质:

阀体: 不锈钢1.4404/316 L, 黄铜 2.0401,

阳极氧化铝 3.0615

密封件: NBR (特殊丁腈橡胶)或

HNBR

3/2或5/2 阀密封件NBR -40 ... +65°C)

阀体:阳极氧化铝

符号	接口尺寸	功能	驱动方式	工作压力 (bar)	先导压力 (bar)	流量 (l/min)	重量 (kg)	图号	型号
	G 1/4	Flansch	Luft/Feder	0 ... 8	2,5 ... 8	1300	0,4	1	9710508
	1/4 NPT	Flansch	Luft/Feder	0 ... 8	2,5 ... 8	1300	0,4	1	9710518
	G 1/2	Flansch	Luft/Feder	0 ... 8	2,5 ... 8	2600	1,3	3	9710598
	1/2 NPT	Flansch	Luft/Feder	0 ... 8	2,5 ... 8	2600	1,3	3	9710958
	G 1/4	Flansch	Luft/Luft	0 ... 8	2,5 ... 8	1300	0,45	2	9711508
	1/4 NPT	Flansch	Luft/Luft	0 ... 8	2,5 ... 8	1300	0,45	2	9711518
	G 1/2	Flansch	Luft/Luft	0 ... 8	2,5 ... 8	2600	1,3	4	9711598
	1/2 NPT	Flansch	Luft/Luft	0 ... 8	2,5 ... 8	2600	1,3	4	9711958

阀体: 黄铜

符号	接口尺寸	功能	驱动方式	工作压力 (bar)	先导压力 (bar)	流量 (l/min)	重量 (kg)	图号	型号
	G 1/4	Flansch	Luft/Feder	0 ... 8	2,5 ... 8	1300	0,9	1	9710608
	1/4 NPT	Flansch	Luft/Feder	0 ... 8	2,5 ... 8	1300	0,9	1	9710618
	G 1/4	Flansch	Luft/Luft	0 ... 8	2,5 ... 8	1300	1,0	2	9711608
	1/4 NPT	Flansch	Luft/Luft	0 ... 8	2,5 ... 8	1300	1,0	2	9711618

阀体: 不锈钢

符号	接口尺寸	功能	驱动方式	工作压力 (bar)	先导压力 (bar)	流量 (l/min)	重量 (kg)	图号	型号
	G 1/4	Flansch	Luft/Feder	0 ... 8	2,5 ... 8	1300	0,9	1	9710708
	1/4 NPT	Flansch	Luft/Feder	0 ... 8	2,5 ... 8	1300	0,9	1	9710718
	G 1/4	Flansch	Luft/Luft	0 ... 8	2,5 ... 8	1300	1,0	2	9711708
	1/4 NPT	Flansch	Luft/Luft	0 ... 8	2,5 ... 8	1300	1,0	2	9711718

阀密封HNBR -25 ... +80° C

阀体: 阳极氧化铝

符号	接口尺寸	功能	驱动方式	工作压力 (bar)	先导压力 (bar)	流量 (l/min)	重量 (kg)	图号	型号
	G 1/4	Flansch	Luft/Feder	0 ... 8	2,5 ... 8	1300	0,4	1	9710208
	1/4 NPT	Flansch	Luft/Feder	0 ... 8	2,5 ... 8	1300	0,4	1	9710218
	G 1/2	Flansch	Luft/Feder	0 ... 8	2,5 ... 8	2600	1,3	3	9710298
	1/2 NPT	Flansch	Luft/Feder	0 ... 8	2,5 ... 8	2600	1,3	3	9710968
	G 1/4	Flansch	Luft/Luft	0 ... 8	2,5 ... 8	1300	0,45	2	9711208
	1/4 NPT	Flansch	Luft/Luft	0 ... 8	2,5 ... 8	1300	0,45	2	9711218
	G 1/2	Flansch	Luft/Luft	0 ... 8	2,5 ... 8	2600	1,3	4	9711298
	1/2 NPT	Flansch	Luft/Luft	0 ... 8	2,5 ... 8	2600	1,3	4	9711968

阀体: 黄铜

符号	接口尺寸	功能	驱动方式	工作压力 (bar)	先导压力 (bar)	流量 (l/min)	重量 (kg)	图号	型号
	G 1/4	Flansch	Luft/Feder	0 ... 8	2,5 ... 8	1300	0,9	1	9710308
	1/4 NPT	Flansch	Luft/Feder	0 ... 8	2,5 ... 8	1300	0,9	1	9710318
	G 1/4	Flansch	Luft/Luft	0 ... 8	2,5 ... 8	1300	1,0	2	9711308
	1/4 NPT	Flansch	Luft/Luft	0 ... 8	2,5 ... 8	1300	1,0	2	9711318

阀体: 不锈钢

符号	接口尺寸	功能	驱动方式	工作压力 (bar)	先导压力 (bar)	流量 (l/min)	重量 (kg)	图号	型号
	G 1/4	Flansch	Luft/Feder	0 ... 8	2,5 ... 8	1300	0,9	1	9710408
	1/4 NPT	Flansch	Luft/Feder	0 ... 8	2,5 ... 8	1300	0,9	1	9710418
	G 1/4	Flansch	Luft/Luft	0 ... 8	2,5 ... 8	1300	1,0	2	9711408
	1/4 NPT	Flansch	Luft/Luft	0 ... 8	2,5 ... 8	1300	1,0	2	9711418

选型表

971***8

功能	代码
5/2 弹簧复位	0
5/2 双气控	1
材料:	代码
阀体/密封件	
铝/HNBR (-25...+80°C)	2
黄铜/HNBR (-25...+80°C)	3
不锈钢/HNBR (-25...+80°C)	4
铝/NBR (-40...+65°C)	5
黄铜/NBR (-40...+65°C)	6
不锈钢NBR (-40...+65°C)	7
其他	9

接口尺寸	代码
G 1/4	0
1/4 NPT	1
G 1/2	9
1/2 NPT (-40 ... +65°C)	5*1)
1/2 NPT (-25 ... +80°C)	6*1)

Zubehör

消音器*1)	消音器 (不锈钢)*1)	消音器 (铜)*1)	排气保护 *2)
M/S2 (G1/4)	0014613 (G 1/4)	T40C2800 (G 1/4)	0613422 (G1/4, 1/4 NPT)
C/S2 (1/4 NPT)	0613678 (1/4 NPT)	MS002A (1/4 NPT)	0613423 (G1/2, 1/2 NPT)
M/S4 (G1/2)	0014813 (G 1/2)	T40C4800 (G 1/2)	
C/S4 (1/2 NPT)	0613679 (1/2 NPT)	MS004A (1/2 NPT)	

*1) 仅在室内使用

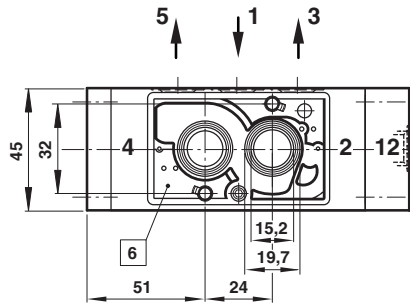
*2) 可用于室外, 开启压力0.2 bar

流量控制板	法兰板, 限G1/4	支架	压力开关间隔板	安装板
4040239	0612790	0540593	0540109	0613453 (90°)
	0612791			0612631 (180°)
				0613556 (270°)

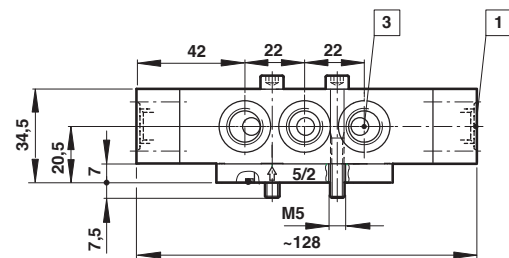
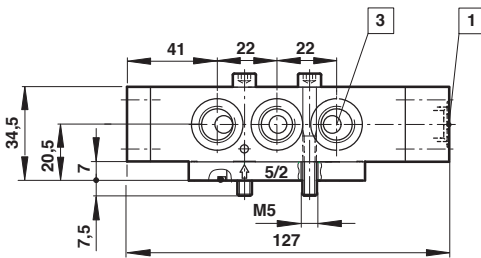
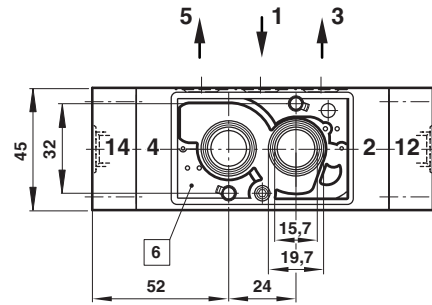
阀的基本尺寸

尺寸以毫米为单位
投影/第一视角

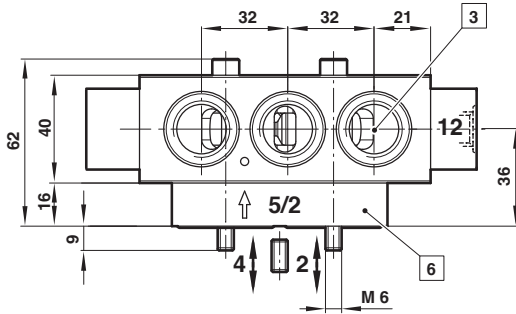
①



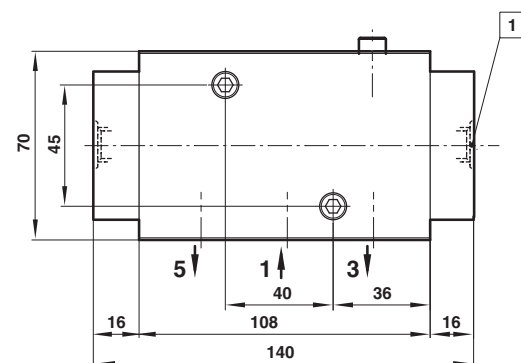
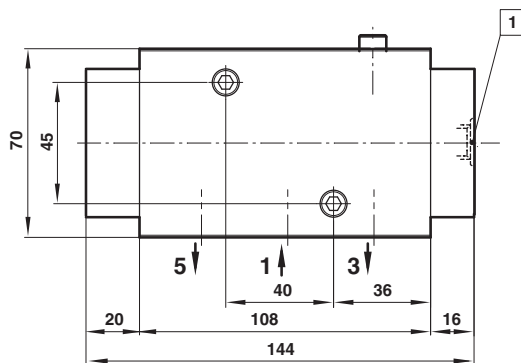
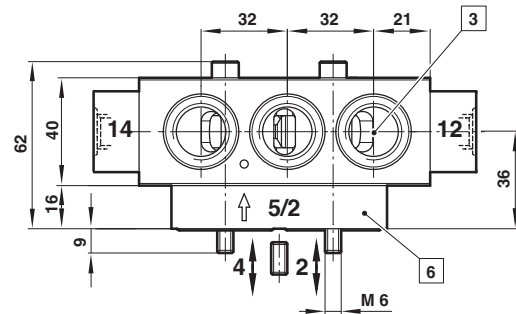
②



③

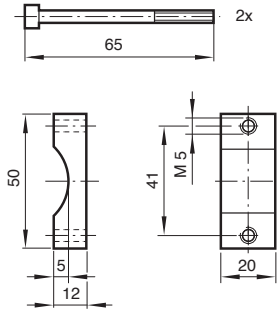


④



阀板

型号: 0540593

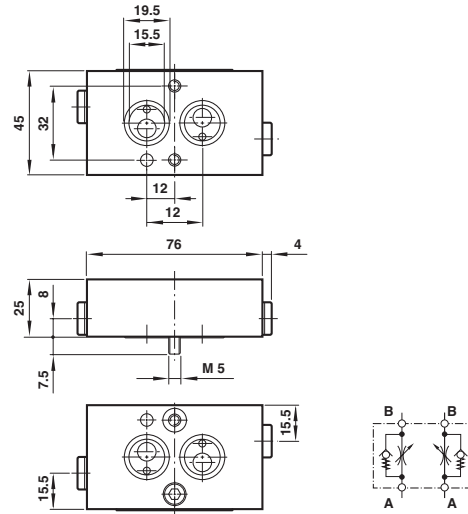


节流板

型号: 4040239

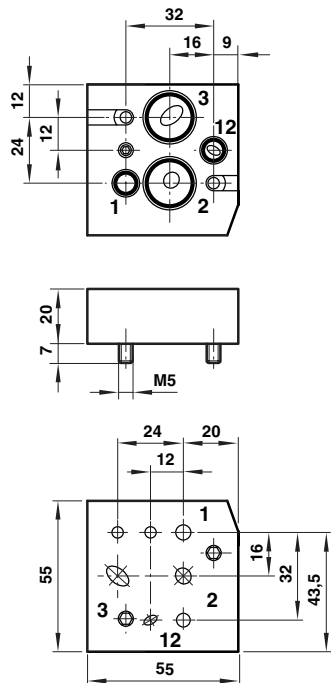
尺寸以毫米为单位

投影/第一视角



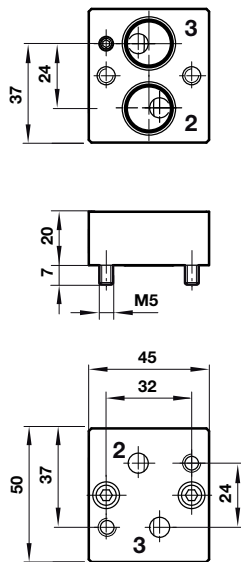
90° 安装板

型号: 0613453



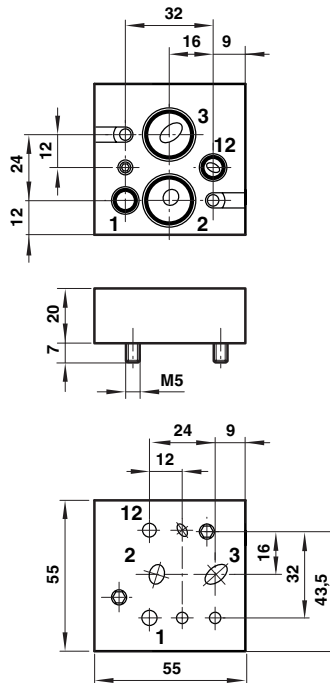
180° 安装板

型号: 0612631



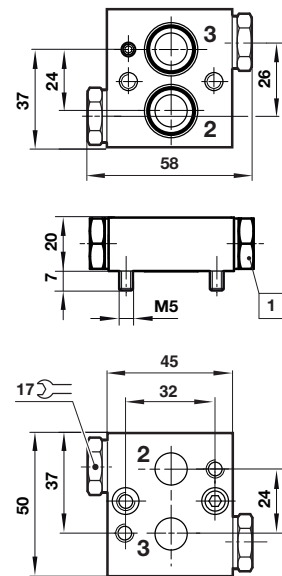
270° 安装板

型号: 0613556



间隔板

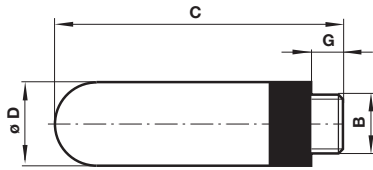
型号: 0540109



1 压力开关G1/4 接口

消音器

型号: M/S2, C/S2

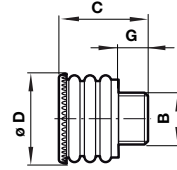


B	G	C	Ø D	重量 (g)	型号
G1/4	7	35,5	15,5	2,9	M/S2
1/4 NPT	7	35,5	15,5	2,9	C/S2

排气保护

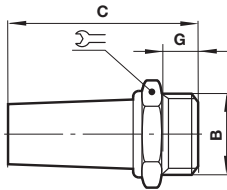
型号: 0613422

尺寸以毫米为单位
投影/第一视角



B	Geeignet für	G	C	Ø D	重量 (g)	型号
1/4"	G1/4, 1/4 NPT	10	26,5	21	5	0613422
1/2"	G1/2, 1/2 NPT	12	33,5	29	11	0613423

消音器 (铜或不锈钢)



B	C	G	钩	重量 (g)	型号
G 1/4	33	8	17	18	T40C2800
1/4 NPT	35	8	9/16	18	MS002A
G 1/4	36	8	16	23	0014613 *1)
1/4 NPT	36	8	16	67	0613678 *1)
G 1/2	56	12	27	63	T40C4800
1/2 NPT	48	12	7/8	63	MS004A
G 1/2	49	12	24	81	0014813 *1)
1/2 NPT	49	12	24	235	0613679 *1)

*1) 不锈钢