

3/2 直动式电磁阀 G 1/4 ... G 1 1/2



零压启动
适用于真空状态
最低1.33·10⁻² mbar-l/s
防护等级IP 65, EEx me,
EEx d(ATEX认证,
详见电磁线圈表)

技术参数
介质:
中性气体或液体
工作方式:
电磁直动控制提升阀

安装位置:
任意,建议竖直安装

流向:
任意 NC或 NO

通径:
8 ... 50 mm

接口尺寸:
G 1/4 ... G 1 1/2

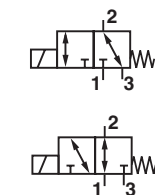
电气接口:
M20x1.5
工作压力:
最大100 bar
环境温度:
取决于电磁线圈系统和密封件
-25°C, -40°C ... +60°C,
+80°C, +90°C
流体温度:
-25°C ... +80°C
NBR (丁腈橡胶)
-10°C ... +120°C
FKM
-40°C ... +80°C
Hytrell
(取决于电磁线圈系统)
在 +2°以下工作时要保证供气
干燥以防结冰。

材料
阀体: 黄铜, 红黄铜
(Rg), 灰口铸铁(GG)
阀座密封: 根据流体温度
内部部件: 黄铜, 不锈钢

更多版本
带锁定装置的手动应急控制
防护等级EExd IIC T4的
电磁线圈系统



符号	接口尺寸	通径 mm	工作 压力 (bar)		kv-值 (Cv (US) ≈ kv x 1,2)	材料		重量 kg	图号 No.	电磁线圈 组	型号*1)
			最小	最高		阀体	阀座密封				
	G 1/4	8	0	15	0.65	黄铜	NBR	2.6	1	30.5A	2401550
	G 1/4	8	0	15	0.65	黄铜	NBR	4.5	1	30.5B	2401546
	G 3/8	8	0	15	0.77	黄铜	NBR	2.6	1	30.5A	2401650
	G 1/2	8	0	15	0.78	黄铜	NBR	2.6	1	30.5A	2401750
	G 1/2	8	0	15	0.65	黄铜	NBR	4.5	1	30.5B	2401746
	G 3/8	12	0	12	1.12	黄铜	NBR	3.0	1	30.5A	2402450
	G 1/2	12	0	12	1.25	黄铜	NBR	3.0	1	30.5A	2402550
	G 1/2	12	0	25	1.25	黄铜	NBR	4.2	2	38.5A	2402750
	G 1/2	12	0	40	1.25	黄铜	NBR	4.2	2	38.5A	2406750
	G 1/2	12	0	100	1.25	黄铜	不锈钢 *2)	4.2	2	38.5A	2407965
	G 1/2	12	0	12	1.25	黄铜	NBR	4.8	1	30.5B	2402556
	G 1/2	12	0	25	1.25	黄铜	NBR	5.2	2	38.5B	2402758
	G 1/2	12	0	40	1.25	黄铜	NBR	5.2	2	38.5B	2406756
	G 1/2	15	0	10	2.80	红黄铜	NBR	6.2	3	38.5A	2403350
	G 1/2	15	0	10	2.8	红黄铜	NBR	7.7	3	38.5B	2403358
	G 3/4	15	0	10	2.80	红黄铜	NBR	6.2	3	38.5A	2403450
	G 3/4	15	0	10	2.8	红黄铜	NBR	7.7	3	38.5B	2403458
	G 3/4	20	0	6	5.00	红黄铜	NBR	7.7	4	38.5A	2403510
	G 3/4	20	0	6	5.0	红黄铜	NBR	9.1	4	38.5B	2403514
	G 1	20	0	6	5.00	红黄铜	NBR	7.7	4	38.5A	2403610
	G 1	20	0	6	5.5	红黄铜	NBR	9.1	4	38.5B	2403614
	G 1	25	0	8	9.00	红黄铜	NBR	22.9	5	70A	2403810
	G 1 1/4	25	0	8	9.00	红黄铜	NBR	22.9	5	70A	2403910
	G 1 1/2	50	0	3	25.0	灰口铸铁 *3)	NBR	36.3	6	70A	2404010





*1) 下订单时请注明线圈,电压和电流型号(频率)

*2) 只能通液体


*3) 灰口铸铁流体和环境温度低于-10°C

电磁线圈



电磁线圈组 30,5A

	功耗		额定电流		Ex-防护 (ATEX-类)	防护等级 *7)	温度 环境/ 流体 (°C)	电气 接口	重量 (kg)	图号 No.	电路 图号 No.	型号
	24 V d.c. (W)	230 V a.c. (VA)	24 V d.c. (mA)	230 V a.c. (mA)								
	21.4	-	891	-	-	IP65 带线圈 密封套	-25...+60	M20x1.5 *6)	1.35	7	2	1300
	-	22.8	-	99	-	IP65 带线圈 密封套	-25...+60	M20x1.5 *6)	1.35	7	6	1301
	21.4	-	891	-	II2G II3D	EEx me II T4/T5 *1) IP66 T120°C	-20...+80 T4 -40...+60 T5	M20x1.5 *6)	2.0	8	4	1440
	-	22.8	-	99	II2G II3D	EEx me II T4/T5 *1) IP66 T120°C	-20...+80 T4 -40...+60 T5	M20x1.5 *6)	2.0	8	7	1441


电磁线圈组 30,5B

	功耗		额定电流		Ex-防护 (ATEX-类)	防护等级 *7)	温度 环境/ 流体 (°C)	电气 接口	重量 (kg)	图号 No.	电路 图号 No.	型号
	24 V d.c. (W)	230 V a.c. (VA)	24 V d.c. (mA)	230 V a.c. (mA)								
	21.4	-	891	-	II2G II2D	EEx dIIC T4 *2 IP66 T90°C	-40...+60	1/2 NPT *6)	3.3	12	2	1480
	-	22.8	-	99	II2G II2D	EEx dIIC T4 *2 IP66 T90°C	-40...+60	1/2 NPT *6)	3.3	12	6	1481


电磁线圈组 38,5A

	功耗		额定电流		Ex-防护 (ATEX-类)	防护等级 *7)	温度 环境/ 流体 (°C)	电气 接口	重量 (kg)	图号 No.	电路 图号 No.	型号
	24 V d.c. (W)	230 V a.c. (VA)	24 V d.c. (mA)	230 V a.c. (mA)								
	35.9	-	1497	-	-	IP65 带线圈 密封套	-25...+60 流体 最高. +80	M20x1.5 *6)	2.5	10	2	1500
	-	38.9	-	169	-				2.5	10	6	1501
	35.9	-	1497	-	II2G	EEx me II T4 *3)	-20...+40	M20x1.5 *6)	3.6	11	2	1570
	-	38.9	-	169					3.6	11	6	1571

电磁线圈组 38,5B

	功耗		额定电流		Ex-防护 (ATEX-类)	防护等级 *7)	温度 环境/ 流体 (°C)	电气 接口	重量 (kg)	图号 No.	电路 图号 No.	型号
	24 V d.c. (W)	230 V a.c. (VA)	24 V d.c. (mA)	230 V a.c. (mA)								
	35.9	-	1497	-	II2G II2D	EEx dIIC T4 *2 IP66 T90°C	-40...+60	1/2 NPT *6)	4.2	12	2	1680
	-	38.9	-	169	II2G II2D	EEx dIIC T4 *2 IP66 T90°C	-40...+60	1/2 NPT *6)	4.2	12	6	1681

电磁线圈组 70A

	功耗		额定电流		Ex-防护 (ATEX-类)	防护等级 *7)	温度 环境/ 流体 (°C)	电气 接口	重量 (kg)	图号 No.	电路 图号 No.	型号
	24 V d.c. (W)	230 V a.c. (VA)	24 V d.c. (mA)	230 V a.c. (mA)								
	69.2	-	2882	-	-	IP65 带线圈 密封套	-40...+60 流体 最高. +100	M20x1.5 *6)	11.2	9	2	1800
	-	78.8	-	343	-	IP65 带线圈 密封套	-40...+60 流体 最高. +100	M20x1.5 *6)	11.2	9	6	1801

标准电压24 V d.c., 230 V a.c., 其他电压根据客户需求提供. 设计符合VDE 0580, EN50014/50028. 100% 负载循环

*1) EG-类测试认证 KEMA 03 ATEX 1016 X

*2) EG-类测试认证 EXAM BVS 03 ATEX E 295

*3) EG-类测试认证 DEKRA BVS 08 ATEX E 117

*6) 电缆密封套不在供货范围内,型号请参考附件表

*7) 符合EN60529的IP-防护等级

附件

电缆密封套
防护等级 IP65
镀镍黄铜

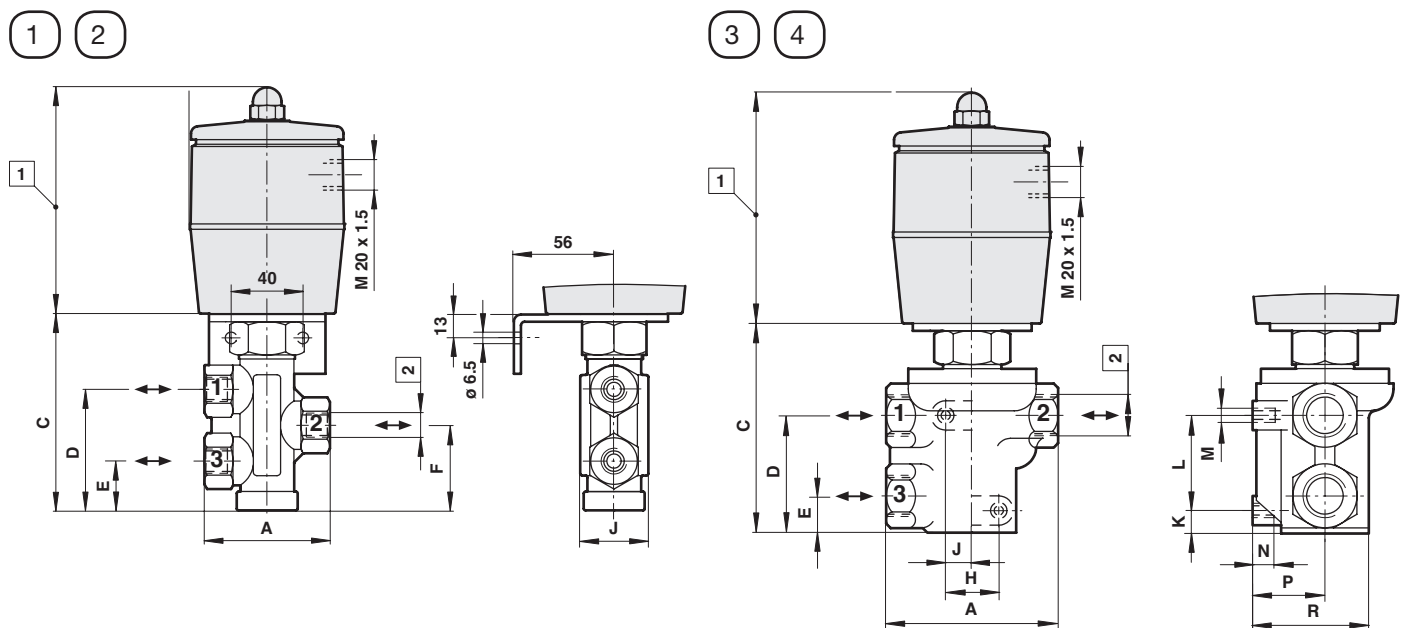


电缆密封套
防护等级 (ATEX)
镀镍黄铜



接口尺寸	电缆 Ø	型号	防护等级	电缆 Ø	型号
M 20x1.5	6.5...9.5 mm	0589241	II2GD EEx e	5...8 mm	0588819
M 20x1.5	9.0...13 mm	0589242	II2GD EEx d	10...14 mm	0588851
1/2-14-NPT			II2GD EEx e, EEx d	7.5...11.9 mm	0588925

阀的基本尺寸图



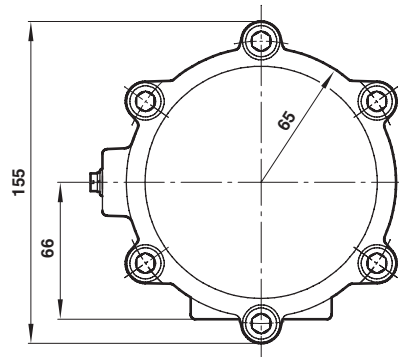
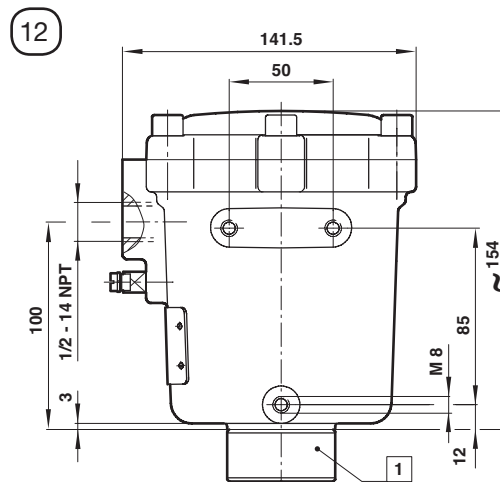
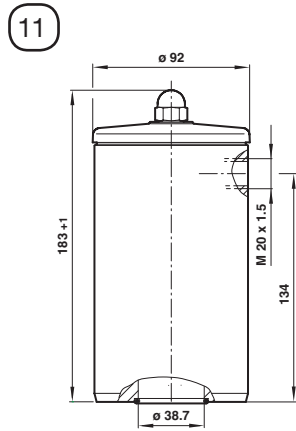
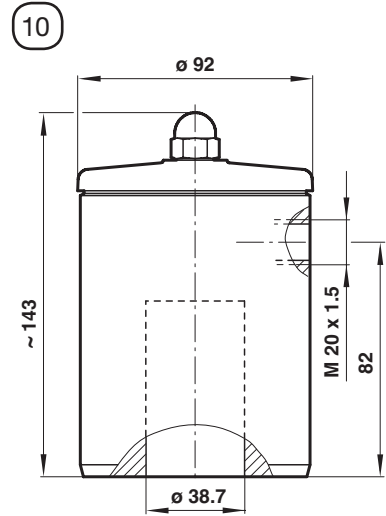
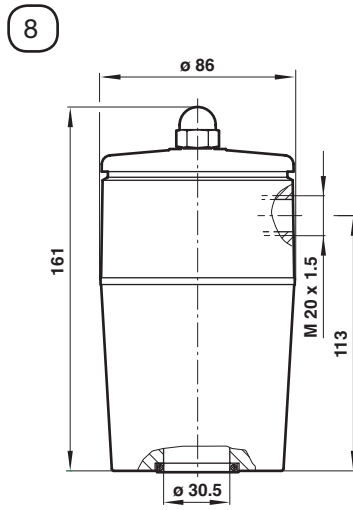
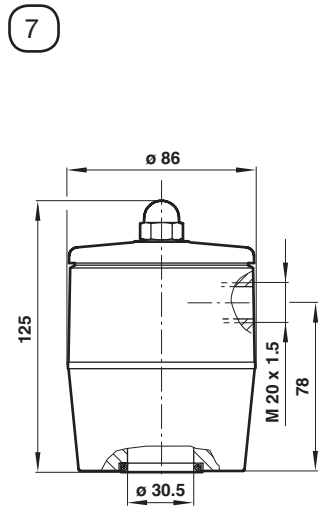
1 电磁线圈尺寸参考线圈尺寸表

2 接口尺寸, 请参考基本信息

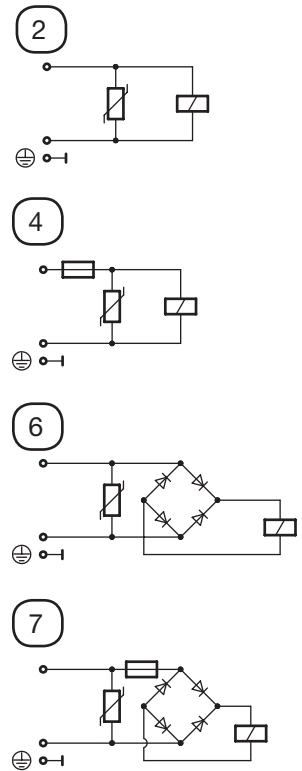
图号 No.	A	C	D	E	Ø F	H	J	K	L	M	N	P	R
3	100	126	63.5	19.5	92	30	15	13.5	50	M10	12	39	77
4	120	156	80	30	92	30	15	15	70	M10	12	42	82
5	132	184	96	36	154	40	20	15	100	M12	12	57	102
6	240	239	135	45	154	80	40	33	130	M16	21	98	171

外形和尺寸单位 mm

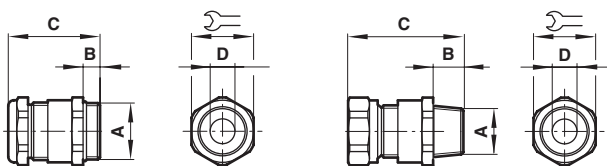
电磁线圈基本尺寸



电路图



电缆密封套



仅对0588925

A	B	C	Ø D	☞	型号
M20 x 1.5	6	26	6.5 ... 9.5	22	0589241
M20 x 1.5	6.5	26	9 ... 13	22	0589242
M20 x 1.5	9	36	5 ... 8	22	0588819
M20 x 1.5	14	39	10 ... 14	24	0588851
1/2-14 NPT	15	58	7.5 ... 11.9	24	0588925

外形和尺寸单位 mm