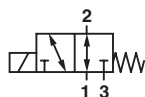


3/2 方向控制阀, 不锈钢 直动控制提升阀 接口尺寸: G 1/2和1/2 NPT



零压启动
适用于真空状态
最低1.33 · 10⁻² mbar · l/s
防护等级IP 65, EEx me, EEx d
ATEX 认证
(详见电磁线圈表)

技术参数

介质:
腐蚀性流体
对于较脏流体,建议在
上游安装过滤装置

工作方式:
电磁直动控制提升阀

安装位置:

任意, 建议竖直安装

流向:

任意

通径:

8 和12 mm

接口尺寸:

G1/2和1/2 NPT

工作压力:

0到100 bar

环境温度:

取决于电磁线圈系统

-10* 到 +90 °C

流体温度:

取决于密封件

-10* 到 +140 °C

*在+2°C以下使用时,请咨询本公司技术

服务部在温度低于0°C时请使用干燥

空气安装在室外要防止连接处渗入潮气。

材料

阀体: 钢1.4571

阀座密封: FKM (Viton),

PTFE (特富龙)钢1.4112

内部部件: 钢1.4104, 1.4571

套管: FKM (Viton), PTFE (特富龙)



防护等级IP 65, EEx me II T4/T5

符号	型号*1)	电磁线圈	接口尺寸	工作压力(bar)		Kv-值 (Cv ≈ kv x 1,2) 材料		密封件 (kg)	重量 No.	图号
				气体	液体	1-2□	2-3□			
	2413306	30.5A	G 1/2	0...12	0...12	1.25	1.69	FKM*2)	3.2	1
	2413332	30.5A	1/2NPT	0...10	-	1.25	1.69	FKM*2)	3.2	1
	2413350	38.5A	G 1/2	-	0...12	1.25	1.69	PTFE*3)	3.2	1
	2413404	38.5A	G 1/2	0...25	0...25	1.65	2.17	FKM*2)	4.2	2
	2413450	38.5A	G 1/2	-	0...25	1.65	2.17	PTFE*3)	4.2	2
	2413504	38.5A	G 1/2	0...40	0...40	1.25	1.69	FKM*2)	4.2	2
	2413550	38.5A	G 1/2	-	0...40	1.25	1.69	PTFE*3)	4.2	2

防护等级EEx dIIC T4

符号	型号*1)	电磁线圈	接口尺寸	工作压力(bar)		Kv-值 (Cv ≈ kv x 1,2) 材料		密封件 (kg)	重量 No.	图号
				气体	液体	1-2□	2-3□			
	2413109	30.5B	G 1/2	0...15	0...15	0.78	1.10	FKM*2)	5.8	1
	2413309	30.5B	G 1/2	0...10	0...12	1.25	1.69	FKM*2)	6.2	1
	2413331	30.5B	1/2 NPT	0...12	0...12	1.25	1.69	FKM*2)	6.2	1
	2413351	30.5B	G 1/2	-	0...12	1.25	1.69	PTFE*3)	6.2	1
	2413406	38.5B	G 1/2	0...25	0...25	1.65	2.17	FKM*2)	6.4	2
	2413451	38.5B	G 1/2	-	0...25	1.65	2.17	PTFE*3)	6.4	2
	2413506	38.5B	G 1/2	0...40	0...40	1.25	1.69	FKM*2)	6.4	2
	2413551	38.5B	G 1/2	-	0...40	1.25	1.69	PTFE*3)	6.4	2

*下订单时请注明电压以及电流(频率)代码



*1) 套管和O型圈:FKM

*2) 套管: PTFE, O型圈:FKM


阀可以和联接件组合使用. 型号: 0655013, 2/2 方向控制阀, NC或NO.

电磁线圈



线圈组30,5A

	型号	功耗		额定电流		Ex- 防护 类别	防护 等级	温度 环境/流体 °C	电气接口	重量 (kg)	图号 No.	电路 图号 No.
		24V DC (W)	230V AC (VA)	24V DC (mA)	230V AC (mA)							
	1300	21.4	-	891	-	-	IP65 带 电缆密封套	-25 ... +60	M20x1.5	1.35	7	2
	1301	-	22.8	-	99	-	IP65 带 电缆密封套	-25 ... +60	M20x1.5	1.35	7	6
	1440	21.4	-	891	-	II2G	EEx me II T4 *1) EEx me II T5 *1)	-20 ... +80 -40 ... +60	M20x1.5*6)	2.0	8	4
	1441	-	22.8	-	99	II2G	EEx me II T4 *1) EEx me II T5 *1)	-40 ... +80 -40 ... +60	M20x1.5*6)	2.0	8	7

线圈组30,5B

	型号	功耗		额定电流		Ex- 防护 类别	防护 等级	温度 环境/流体 °C	电气接口	重量 (kg)	图号 No.	电路 图号 No.
		24V DC (W)	230V AC (VA)	24V DC (mA)	230V AC (mA)							
	1480	21.4	-	891	-	II2G II2D	EEx dIIC T4*2 IP66 T90°C	-40 ... +60	1/2 NPT *6)	3.3	9	2
	1481	-	22.8	-	99	II2G II2D	EEx dIIC T4 *2 IP66 T90°C	-40 ... +60	1/2 NPT *6)	3.3	9	6

线圈组38,5A

	型号	功耗		额定电流		Ex- 防护 类别	防护 等级	温度 环境/流体 °C	电气接口	重量 (kg)	图号 No.	电路 图号 No.
		24V DC (W)	230V AC (VA)	24V DC (mA)	230V AC (mA)							
	1500	35.9	-	1497	-	-	IP65 带 电缆密封套	-25 ... +60 流体 最高. +80	M20x1.5	2.5	10	2
	1501	-	38.9	-	169	-	IP65 带 电缆密封套	-25 ... +60 流体 最高. +80	M20x1.5	2.5	10	6
	1570	35.9	-	1497	-	II2G	EEx me IIC T5 *3)	-20 ... +40	M20x1.5 *6)	3.6	11	2
	1571	-	38.9	-	169	II2G	EEx me II T5 *3)	-20 ... +40	M20x1.5 *6)	3.6	11	6

线圈组38,5B

	型号	功耗		额定电流		Ex- 防护 类别	防护 等级	温度 环境/流体 °C	电气接口	重量 (kg)	图号 No.	电路 图号 No.
		24V DC (W)	230V AC (VA)	24V DC (mA)	230V AC (mA)							
	1680	35.9	-	1497	-	II2G II2D	EEx dIIC T4 *2) IP66 T105°C	-40 ... +60	1/2 NPT *6)	4.2	9	2
	1681	-	38.9	-	169	II2G II2D	EEx dIIC T4 *2) IP66 T105°C	-40 ... +60	1/2 NPT *6)	4.2	9	6

标准电压24V DC, 230V AC. 其他电压根据用户需求提供. 设计符合VDE0580, EN 50014/50028. 100% 负载循环

*1) EC类测试认证 KEMA 03 ATEX 1016 X

*2) EC类测试认证 EXAM PTB 03 ATEX E295

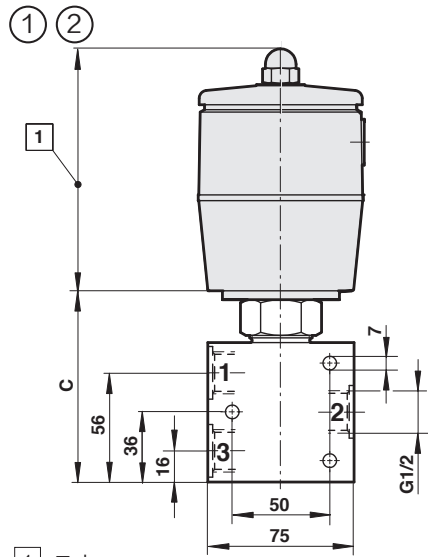
*3) EC类测试认证 PTP ATEX 2032 X

*6) 电缆密封套不在供货范围内, 请参考安装件

附件

接口 尺寸	电缆密封套 防护等级 IP65 镀镍 黄铜	电缆密封套 防护等级 EEx e, EEx d(ATEX), 镀镍 黄铜
M20 x 1.5	 0589241 (Ø 6.5 ... 9.5 mm)	 EEx e 0588819
M20 x 1.5	 0589242 (Ø 9.0 ... 13 mm)	 EEx d0588851
1/2 NPT		 EEx d, EEx e 0588925

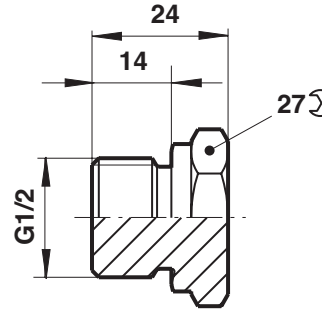
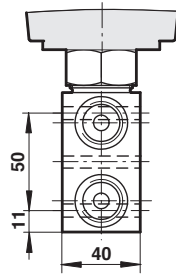
阀的基本尺寸



1 尺寸

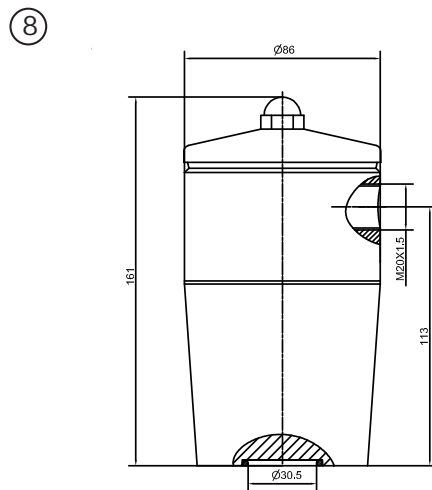
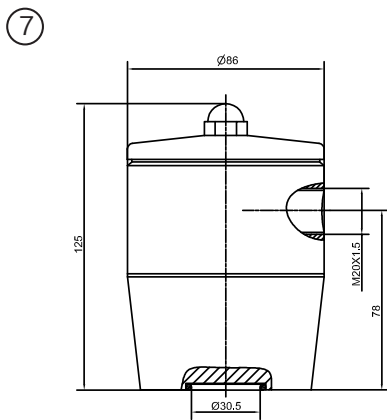
图号 no.	C
1	98
2	107

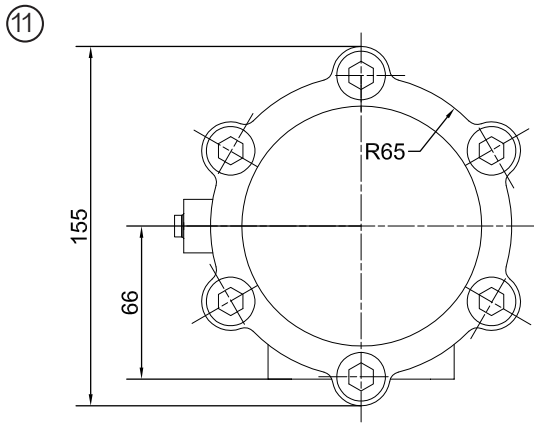
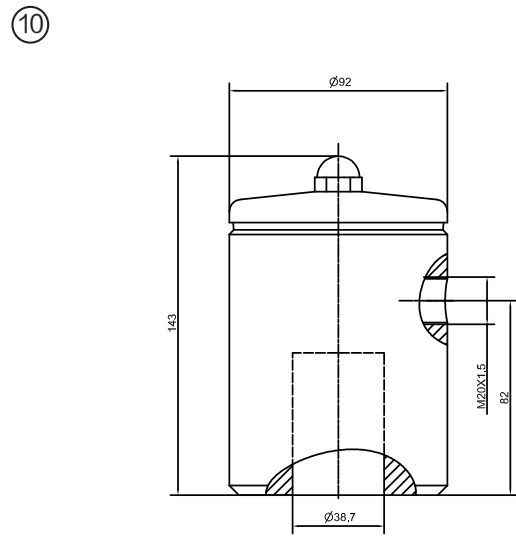
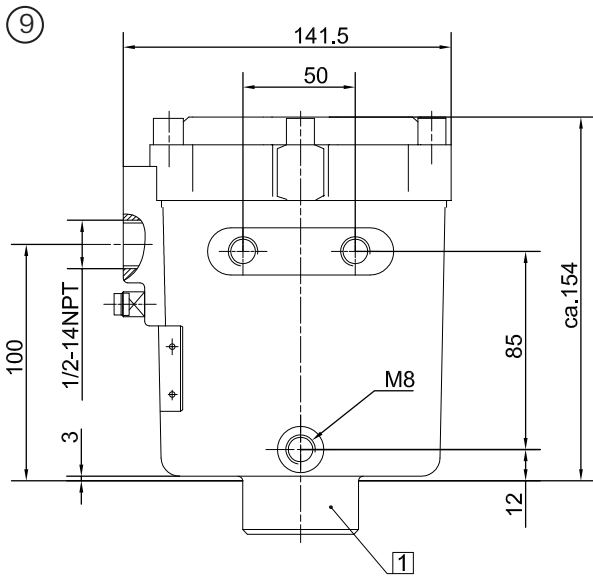
附件



堵头型号: 0655013
内螺纹 G 1/2
(材料: 不锈钢 1.4571, 带封边)

电磁线圈的基本尺寸





1 Core tube

电路图

