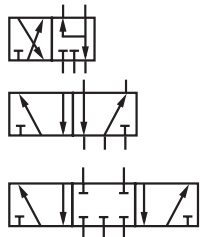


3/2, 5/2 & 5/3 先导电磁控制阀
G 1/4, 1/4 NPT, G 1/2, 1/2 NPT或
NAMUR板接口



适用于单作用和双作用
执行机构

最长达SIL3 (IEC 61508)
安全系统认证的阀

自由交叉式切换,即便在很小的
横截面时也能保证切换功能
附加手动应急控制

即便在电源故障时也能由机械
返回式弹簧提供安全
保障(单稳态样式)

如果安装了相应的电磁线
圈也可适用于室外安装
(详见电磁线圈表)

电磁阀可应用于 EEx me,
Ex d mb, XP (1区)1, 2 (气体),
21, 22 (灰尘) ATEX 类
别II 2GD等保护等级。

国际认证: IEC Ex, FM, CSA
其他认证根据需求而定

技术参数

介质:
经过滤的,非润滑干燥的压缩空
气,仪表用空气,氮气或其他非易
燃中性干燥流体

工作方式:
先导电磁控制滑阀

安装位置:
任意,双电控建议水平安装

通径:
DN 8 mm, DN 12 mm

接口尺寸:
G 1/4, 1/4 NPT, G 1/2, 1/2
NPT,

NAMUR板接口

工作压力:
2.5 ... 8 bar

内部供气

工作温度:
阀: -40°C ... +65°C
(NBR)

-25°C ... +80°C
(HNBR)

电磁线圈: 详见电磁线圈表
供气方式

在+2°C以下使用时要保证
供气干燥以防结冰

材料

阀体:阳极氧化铝

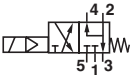
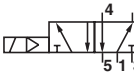
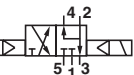
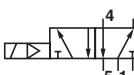
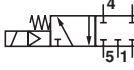
3.0615, 黄铜 2.0401/Ms 58或

不锈钢 1.4404/316 L

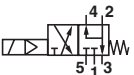
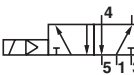
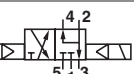
密封: NBR (特殊丁腈橡胶)
或HNBR



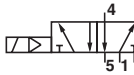
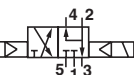
密封件NBR -40 ... +65°C *3), 阀体:阳极氧化铝

符号	接口 1, 3 (5)	2, 4	驱动方式	工作压力 (bar)	流量 (l/min)	重量 (kg)	图号 No.	型号*1)
	G 1/4	法兰	电磁线圈/弹簧	2.5...8	1300	0.45	1	9710505
	1/4 NPT	法兰	电磁线圈/弹簧	2.5...8	1300	0.45	1	9710515
	G 1/2	法兰	电磁线圈/弹簧	2.5...8	2600	0.80	7	9710595
	1/2 NPT	法兰	电磁线圈/弹簧	2.5...8	2600	0.80	7	9710596
	G 1/4	法兰	电磁线圈/电磁线圈	2.5...8	1300	0.65	2	9711505
	1/4 NPT	法兰	电磁线圈/电磁线圈	2.5...8	1300	0.65	2	9711515
	G 1/4	法兰	电磁线圈/电磁线圈	2.5...8	1300	0.65	2	9711505
	1/4 NPT	法兰	电磁线圈/电磁线圈	2.5...8	1300	0.65	2	9711515
	G 1/4	法兰	电磁线圈/电磁线圈	2.5...8	950	0.7	3	9712505
	1/4 NPT	法兰	电磁线圈/电磁线圈	2.5...8	950	0.7	3	9712515

阀体: 黄铜

符号	接口 1, 3 (5)	2, 4	驱动方式	工作压力 (bar)	流量 (l/min)	重量 (kg)	图号 No.	型号*1)
	G 1/4	法兰	电磁线圈/弹簧	2.5...8	1300	1.00	1	9710605
	1/4 NPT	法兰	电磁线圈/弹簧	2.5...8	1300	1.00	1	9710615
	G 1/4	法兰	电磁线圈/电磁线圈	2.5...8	1300	1.40	2	9711605
	1/4 NPT	法兰	电磁线圈/电磁线圈	2.5...8	1300	1.40	2	9711615
	G 1/4	法兰	电磁线圈/电磁线圈	2.5...8	950	1.50	3	9712605
	1/4 NPT	法兰	电磁线圈/电磁线圈	2.5...8	950	1.50	3	9712615

阀体: 不锈钢

符号	接口 1, 3 (5)	2, 4	驱动方式	工作压力 (bar)	流量 (l/min)	重量 (kg)	图号 No.	型号*1)
	G 1/4	法兰	电磁线圈/弹簧	2.5...8	1300	1.00	1	9710705
	1/4 NPT	法兰	电磁线圈/弹簧	2.5...8	1300	1.00	1	9710715
	G 1/4	法兰	电磁线圈/电磁线圈	2.5...8	1300	1.40	2	9711705
	1/4 NPT	法兰	电磁线圈/电磁线圈	2.5...8	1300	1.40	2	9711715
	G 1/4	法兰	电磁线圈/电磁线圈	2.5...8	950	1.50	3	9712705
	1/4 NPT	法兰	电磁线圈/电磁线圈	2.5...8	950	1.50	3	9712715

密封件HNBR-25...+80°C *3), 阀体:阳极氧化铝

符号	接口 1, 3 (5)	2, 4	驱动方式	工作压力 (bar)	流量 (l/min)	重量 (kg)	图号 No.	型号*1)
	G 1/4	法兰	电磁线圈/弹簧	2.5...8	1300	0.45	1	9710205
	1/4 NPT	法兰	电磁线圈/弹簧	2.5...8	1300	0.45	1	9710215
	G 1/2	法兰	电磁线圈/弹簧	2.5...8	2600	0.80	7	9710295
	1/2 NPT	法兰	电磁线圈/弹簧	2.5...8	2600	0.80	7	9710296
	G 1/4	法兰	电磁线圈/电磁线圈	2.5...8	1300	0.65	2	9711205
	1/4 NPT	法兰	电磁线圈/电磁线圈	2.5...8	1300	0.65	2	9711215
	G 1/4	法兰	电磁线圈/电磁线圈	2.5...8	1300	0.65	2	9711205
	1/4 NPT	法兰	电磁线圈/电磁线圈	2.5...8	1300	0.65	2	9711215
	G 1/4	法兰	电磁线圈/电磁线圈	2.5...8	950	0.7	3	9712205
	1/4 NPT	法兰	电磁线圈/电磁线圈	2.5...8	950	0.7	3	9712215

*1) 下订单时请注明电磁线圈,电压以及电流型号(频率).

*2) 工厂中的操作符合 IEC 61511/61508 -40 ... +40°C. 请参考测试证书 (根据需求提供)

阀功能: APB = All Ports Blocked中封式

3/2或5/2 功能切换请参考切换说明

阀体: 黄铜

符号	接口 1, 3 (5)	2, 4	驱动方式	工作压力 (bar)	流量 (l/min)	重量 (kg)	图号 No.	型号*1)
	G 1/4	法兰	电磁线圈/弹簧	2.5...8	1300	1.00	1	9710305
	1/4 NPT	法兰	电磁线圈/弹簧	2.5...8	1300	1.00	1	9710315
	G 1/4	法兰	电磁线圈/电磁线圈	2.5...8	1300	1.40	2	9711305
	1/4 NPT	法兰	电磁线圈/电磁线圈	2.5...8	1300	1.40	2	9711315
	G 1/4	法兰	电磁线圈/电磁线圈	2.5...8	950	1.50	3	9712305
	1/4 NPT	法兰	电磁线圈/电磁线圈	2.5...8	950	1.50	3	9712315

阀体: 不锈钢

符号	接口 1, 3 (5)	2, 4	驱动方式	工作压力 (bar)	流量 (l/min)	重量 (kg)	图号 No.	型号*1)
	G 1/4	法兰	电磁线圈/弹簧	2.5...8	1300	1.00	1	9710405
	1/4 NPT	法兰	电磁线圈/弹簧	2.5...8	1300	1.00	1	9710415
	G 1/4	法兰	电磁线圈/电磁线圈	2.5...8	1300	1.40	2	9711405
	1/4 NPT	法兰	电磁线圈/电磁线圈	2.5...8	1300	1.40	2	9711415
	G 1/4	法兰	电磁线圈/电磁线圈	2.5...8	950	1.50	3	9712405
	1/4 NPT	法兰	电磁线圈/电磁线圈	2.5...8	950	1.50	3	9712415

*1) 下订单时请注明电磁线圈,电压以及电流型号(频率)

*2) 工厂中的操作符合 IEC 61511/61508 -25 ... +65°C或0...+80°C 请参考测试证书 (根据需求提供)

阀功能: APB = All Ports Blocked中封式

3/2 或5/2功能切换请参考切换说明

型号选择

971*****.*****

功能	代码	供气方式	代码
5/2弹簧复位 (3/2 带Namur板)	0	内部	0
5/2双电控 (3/2带Namur 板)	1	外部 (仅对G 1/2, 1/2 NPT 或低功耗先导头)	Z
5/3弹簧复位(ABP)	2	电压	代码
材料: 阀体/密封件	代码	24 V d.c.	024.0
铝/HNBR (-25 ... + 80°C)	2	230 V a.c.	230.5
黄铜/HNBR (-25 ... + 80°C)	3	电磁线圈	代码
不锈钢/HNBR (-25 ... + 80°C)	4	详见电磁线圈表	
铝/NBR (-40 ... + 65°C)	5	型号	代码
黄铜/NBR (-40 ... + 65°C)	6	不带手动(应急控制)	5
不锈钢/NBR (-40 ... + 65°C)	7	半自动 (根据需求提供)	7
接口尺寸	代码	低功率先导头	9
G 1/4	0	1/2 NPT + NAMUR (手动应急控制 应急控制)	6
1/4 NPT	1	选型举例	
G 1/2	9	5/2 方向控制阀,弹簧复位, 接口尺寸 G 1/4, 电磁线圈防护等级 EEx me II, 24 V d.c.	
1/2 NPT (相关类型代码6)	9	型号: 9710505.4200.024.00 电缆密封套 II2GD EEx e, M20x1,5 型号: 0588819	

电磁线圈

	功耗		额定电流		Ex-防护 (ATEX-类别)	防护等级 *7)	温度 环境/ 流体 (°C)	电气 接口	重量 (kg)	图号 No.	电路 图号 No.	型号
	24 V d.c. (W)	230 V a.c. (VA)	24 V d.c. (mA)	230 V a.c. (mA)								
	1.9	2.1 *5)	78	10		IP00 不带电气接头 *5) IP65带电气接头 *5)	-25 ... +60	DIN EN 175 301-803 A型	0.3	7	1/5	0763 *7)
	3.6	-	150	-	II2G II2D	EEx m II T4 *1) IP66 T110°	-20 ... +70	3m 电缆	0.4	9	4	0298 *8)
	-	4.6	-	18	II2G II2D	EEx m II T4 *1) IP66 T110°	-20 ... +70	3m 电缆	0.4	9	7	0299 *8)
	0.8	-	33	-	II2G II2D	EEx me II T5/T6 IP66 T130° *2), *10)	-40 ... +80 T5 -40 ... +70 T6 *6) -40 ... +80	M20 X 1.5	0.6	10	4	4200 *8)
	-	1.3	-	6	II2G II2D	EEx me II T5/T6 IP66 T130° *2), *10)	-40 ... +80 T5 -40 ... +70 T6 *6) -40 ... +80	M20 X 1.5	0.6	10	7	4201 *8)
	0.8	-	33	-	II2G II2D	Ex d mb IIC T5/T6 IP66 T130° *3)	-40 ... +80 T5 -40 ... +70 T6 -40 ... +80	1/2 NPT *6)	0.8	17	4	4600 *8)
	0.8	-	33	-	II2G II2D	Ex d mb IIC T5/T6 IP66 T130° *3)	-40 ... +80 T5 -40 ... +70 T6 *6) -40 ... +80	M20 X 1.5 *6)	17	4	4602 *8)	
	-	1.3	-	6	II2G II2D	Ex d mb IIC T5/T6 IP66 T130° *3)	-40 ... +80 T5 -40 ... +70 T6 -40 ... +80	1/2 NPT *6)	0.8	17	7	4601 *8)
	-	1.3	-	6	II2G II2D	Ex d mb IIC T5/T6 IP66 T130° *3)	-40 ... +80 T5 -40 ... +70 T6 *6) -40 ... +80	M20 X 1.5 *6)	0.8	17	7	4603 *8)
不锈钢 	0.8	-	33	-	II2G II2D	Ex d mb IIC T4/T6 IP66 T100° *2), *10)	-40 ... +50 T4 -40 ... +40 T6 -40 ... +80	M20 X 1.5 *6)	1.2	19	4	4802 *8), *11)
	-	1.3	-	6	II2G II2D	Ex d mb IIC T4/T6 IP66 T100° *2), *10)	-40 ... +50 T4 -40 ... +40 T6 -40 ... +80	M20 X 1.5 *6)	1.2	19	7	4803 *8), *11)
	1.4	-	59	-		NEMA 4, 4X, 6, 6P, 7, 9	-20 ... +60	标准线 450mm长	0.4	18	1	3720

标准电压24V DC, 230V AC. 其他电压根据用户需求提供
设计符合VDE 0580, EN 50014/50028. 100%负载循环.

*1) EG-类测试认证 KEMA 02 ATEX 1347 X

*2) EG-类测试认证 KEMA 98 ATEX 4452 X

*3) EG-类测试认证 PTB 02 ATEX 2085 X

*4) CSA-LR 57643-6, FM 认证

*5) 所需接头型号 0570275

*6) 电缆密封套不在供货范围内,型号请参考附件表

*7) 符合 EN60529的IP-防护等级

*8) 适合室外安装

*10) IEC Ex 认证

*11) EG-类测试认证 PTB 06 ATEX 2054 X

用于本安型电路的电磁线圈

	标准 阻值 RN 线圈 (Ω)	最小 切换电流 (mA)	线圈 Rw 60 线圈 (Ω)	端电压 Rw 60 (V)	防护 等级	温度 环境/流体 (°C)	重量 (kg)	图号 No.	电路 图号 No.	型号
		200	33	240	8	EEx ia IIC T6	-40 ... +60	0.85	6	10
391		24	460	11	EEx ia IIC T4	-40 ... +80	0.85	6	10	2051
736		17	880	15	EEx iaD 21 T80°C	-40 ... +60	0.85	6	10	2052
1220		13	1460	19	EEx iaD 21 T100°C	-40 ... +80	0.85	6	10	2053

EG-类测试认证 PTB 07 ATEX 2019 (类别: II 2 GD)

IECEx认证IECEx PTB 07.0017

电缆密封套在供货范围内

当选择了一个本安型电源时,根据合格证明上面而定的最大允许值应该被计算在内,
另一方面,影响较小的电感性负载可以被忽略

Ui = 45 V, Ii = 500 mA, 根据Tab. A. 1, EN 60079-11

Pi = 2.0 W, L和Ci可以被忽略

带有防护等级EEx ia IIC T4/T6低功率先导头的电磁阀 密封件 NBR -40 ... +65°C, 阀体:阳极氧化铝

符号	接口尺寸 1, 3 (5) 2, 4	驱动方式	材料	工作压力 (bar)	流量 (l/min)	重量 (kg)	图号 No.	型号*1)	
	G 1/4	法兰	电磁线圈/弹簧	铝	2.5...8	1300	0.45	4	9710509
	1/4 NPT	法兰	电磁线圈/弹簧	铝	2.5...8	1300	0.45	4	9710519
	G 1/4	法兰	电磁线圈/电磁线圈	铝	2.5...8	1300	0.65	5	9711509
	1/4 NPT	法兰	电磁线圈/电磁线圈	铝	2.5...8	1300	0.65	5	9711519
	G 1/4	法兰	电磁线圈/电磁线圈	铝	2.5...8	950	0.7	6	9712509
	1/4 NPT	法兰	电磁线圈/电磁线圈	铝	2.5...8	950	0.7	6	9712519

带有防护等级EEx ia IIC T4/T6低功率先导头的电磁阀 密封件HNBR -25° ... +80°C, 阀体:阳极氧化铝

符号	接口尺寸 1, 3 (5) 2, 4	驱动方式	材料	工作压力 (bar)	流量 (l/min)	重量 (kg)	图号 No.	型号*1)	
	G 1/4	法兰	电磁线圈/弹簧	铝	2.5...8	1300	0.45	4	9710209
	1/4 NPT	法兰	电磁线圈/弹簧	铝	2.5...8	1300	0.45	4	9710219
	G 1/4	法兰	电磁线圈/电磁线圈	铝	2.5...8	1300	0.65	5	9711209
	1/4 NPT	法兰	电磁线圈/电磁线圈	铝	2.5...8	1300	0.65	5	9711219
	G 1/4	法兰	电磁线圈/电磁线圈	铝	2.5...8	950	0.7	6	9712209
	1/4 NPT	法兰	电磁线圈/电磁线圈	铝	2.5...8	950	0.7	6	9712219

*1) 下订单时请注明电磁线圈, 电压以及电气接口
3/2或5/2功能切换请参考功能切换表

防护等级EEx ia IIC T4/T64的低功率先导头 仅适用于本页的阀

功率 P (+20°C)	接通 电压 U on (+20°C)	接通 电压 U on (+80°C)	切断 电压 U off (+20°C)	切断 电压 U off (-25°C)	额定 电流 I on	线圈 电阻 R (+20°C)	防护等级	温度 环境	电路图号 No.	型号 *4)
6,3 mW	≥ 4.3 V	≥ 5.2 V	≤ 1.44 V	≤ 1.2 V	≥ 1.45 mA	2800 Ω	EEx ia IIC T4	-40 bis +80°C	11	2085
23,2 mW	≥ 16 V	≤ 16.8 V	≤ 5.4 V	≤ 4.7 V	≥ 1.45 mA	10900 Ω	EEx ia IIC T6	-40 bis +60°C	11	2086



EEx i最大值

Ui (V)	Ii (mA)	Pi *5) (mW)
25	150	250
27	125	250
28	115	250
30	100	250
32	85	250

4) 类别II2G, G-类测试认证PTB 06 ATEX 2001U

耗气量: 初始位置 < 60 l/h, 工作位置 < 15 l/h

*5) 2086型没有 Pi限制. Ci和Li 可以被忽略.

选型举例


9802509.	2085.	005.	00
阀	先导头 6.3 mW	电气接口	00 内先导供气
		005 M16 x 1.5 电缆密封套	0Z 外先导供气

附件

电缆密封套
防护等级 EEx e, EEx d
(ATEX),
镀镍 黄铜/不锈钢



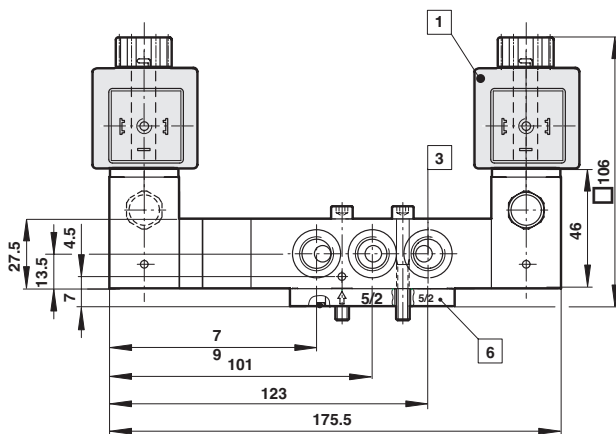
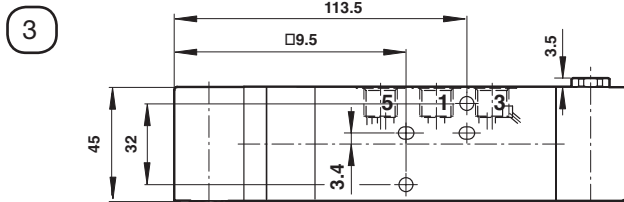
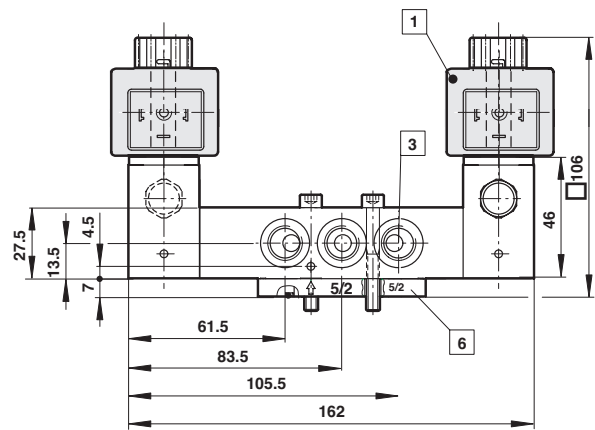
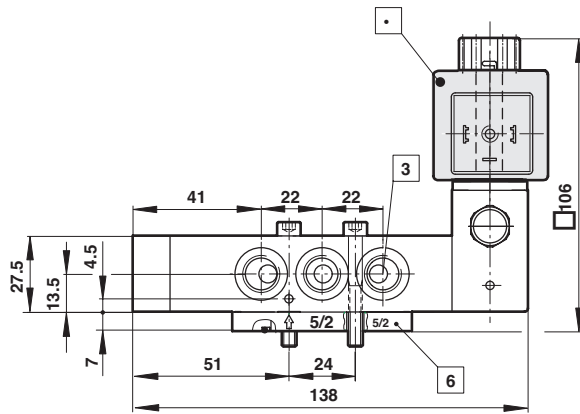
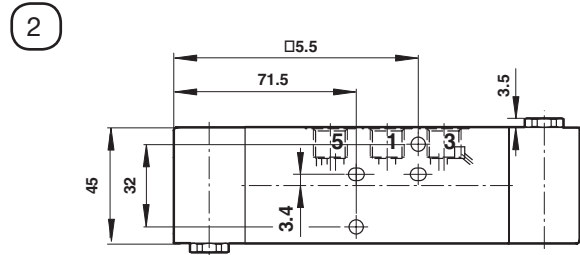
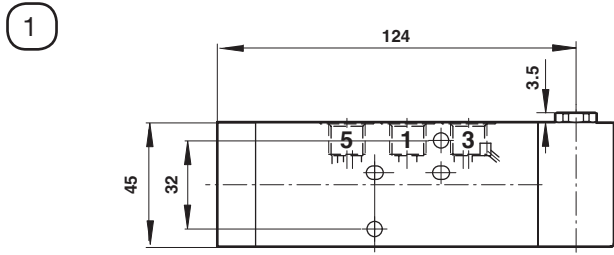
螺纹	电缆直径 Ø	材料	防护等级 (ATEX)	型号
M 20x1.5	5.0...8.0 mm	镀镍 黄铜	II2GD EEx e	0588819
M 20x1.5	10...14 mm	镀镍 黄铜	II2GD EEx d	0588851
1/2-14-NPT	7.5...11.9 mm	镀镍 黄铜	II2GD EEx d, EEx e	0588925
M 20x1.5	9.0...13 mm	不锈钢 1.4571	II2GD EEx e	0589385
M 20x1.5	7.0...12 mm	不锈钢 1.4404	II2GD EEx d	0589395
M 20x1.5	10...14 mm	不锈钢 1.4404	II2GD EEx d	0589387

电气接头	消音器 *1)	排气保护 *2)	手动应急控制)	节流板	法兰板, 仅对G1/4	阀板
						
0570275	M/S2 (G1/4)	0613422 (G1/4, 1/4 NPT)	0553886 (按钮)	4040239 (仅对 G1/4)	0612790 (NAMUR 单连接板)	0540593
0663303 (带整流器)	C/S2 (1/4 NPT)	0613423 (G1/2, 1/2 NPT)	0553887 (按下并锁定)		0612791 (NAMUR-rip 与0612790组合使用)	
	M/S4 (G1/2)					
	C/S4 (1/2 NPT)					

*1) 仅室内使用

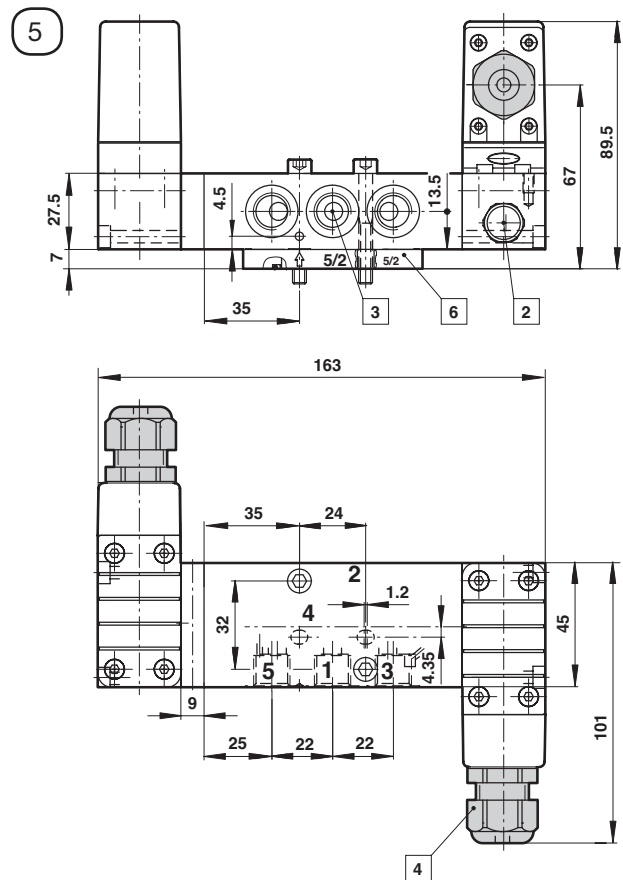
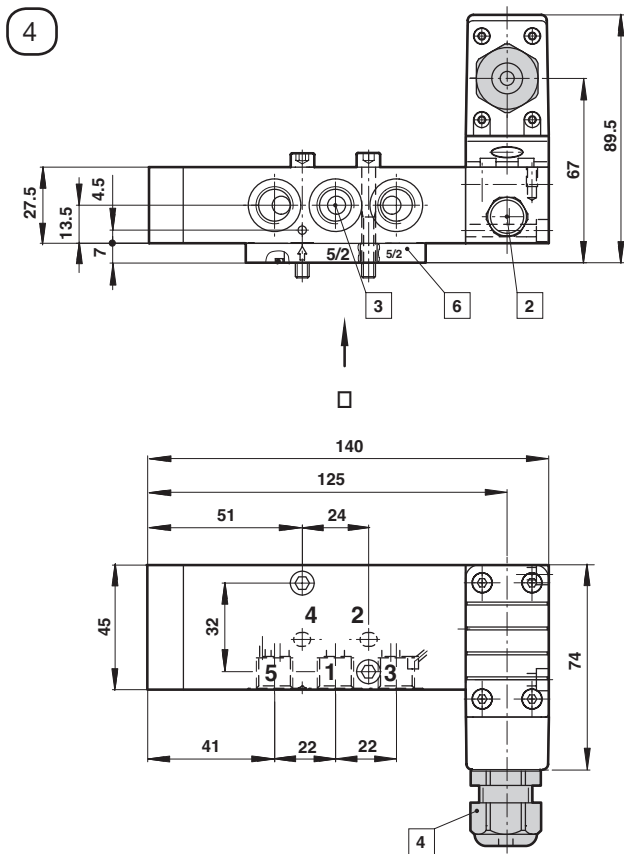
*2) 室外使用

阀的基本尺寸

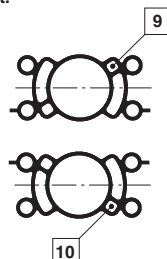
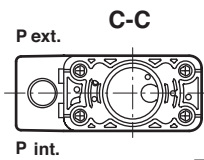
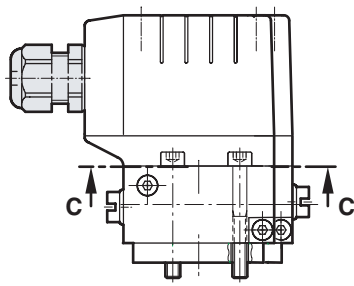


- 1 电磁线圈可以选择性旋转
- 3 工作口 G 1/4 或 1/4 NPT
- 6 通过2个NAMUR板转换3/2或5/2功能

外形和尺寸单位 mm

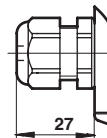


- ② 外部控制压力接口G1/8 或1/8 NPT
- ③ 工作口G1/2或1/2 NPT
- ④ 电气连接型005
- ⑥ 通过2个NAMUR板转换3/2或5/2功能
- ⑨ 内先导密封垫位置
- ⑩ 外先导密封垫位置



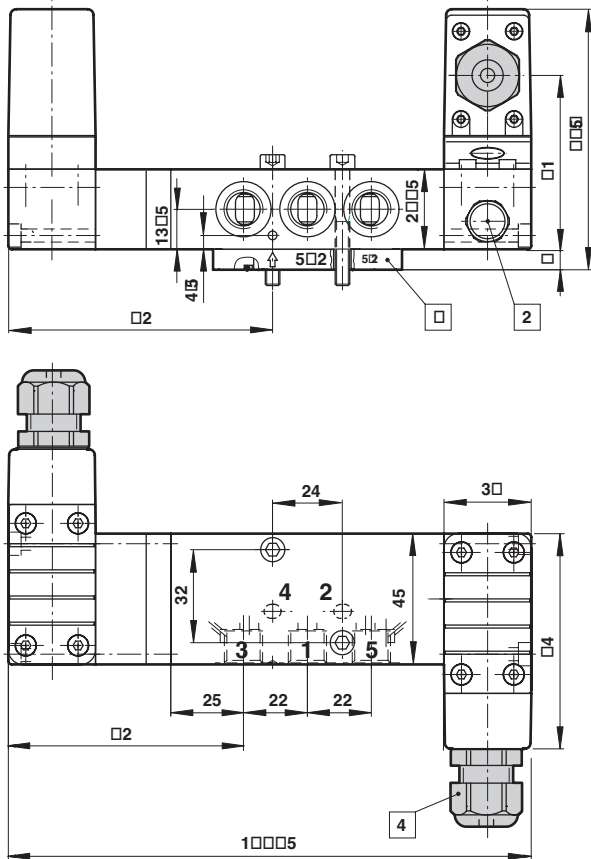
电气接口

005

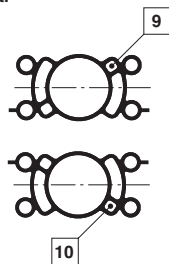
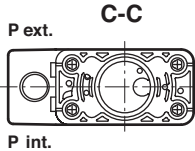
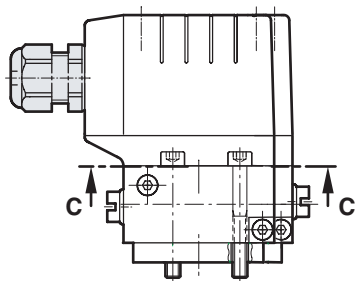
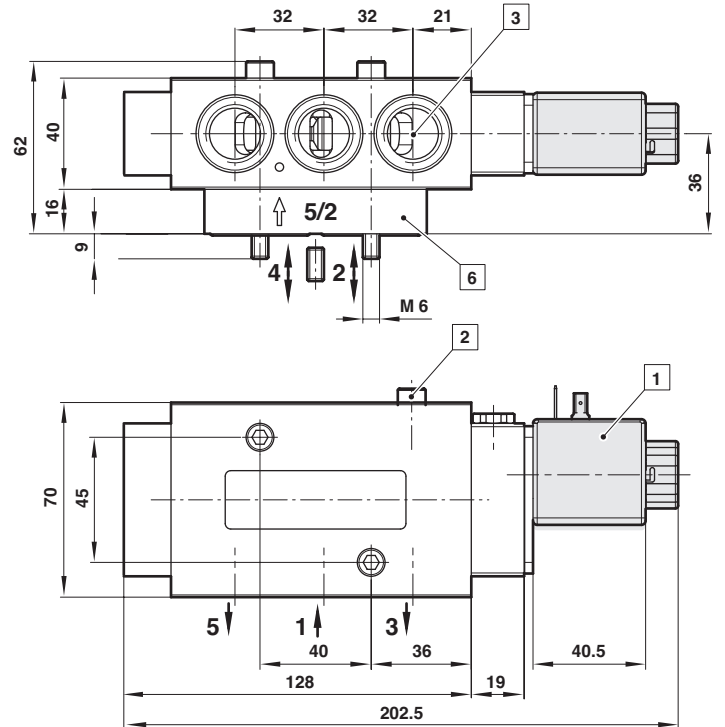


外形和尺寸单位 mm

6



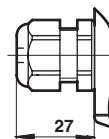
7



- 1 电磁线圈可以选择性旋转
- 2 外部控制压力接口G1/8 或1/8 NPT
- 3 工作口G1/2或1/2 NPT
- 4 电气连接型005
- 6 通过2个NAMUR板转换3/2或5/2功能
- 9 内先导密封垫位置
- 10 外先导密封垫位置

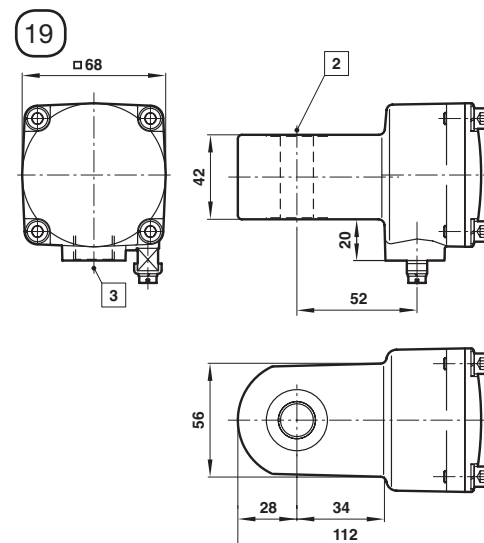
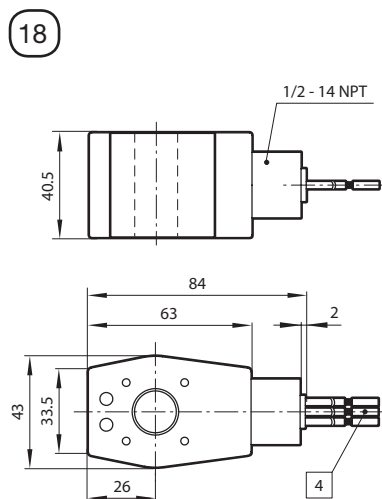
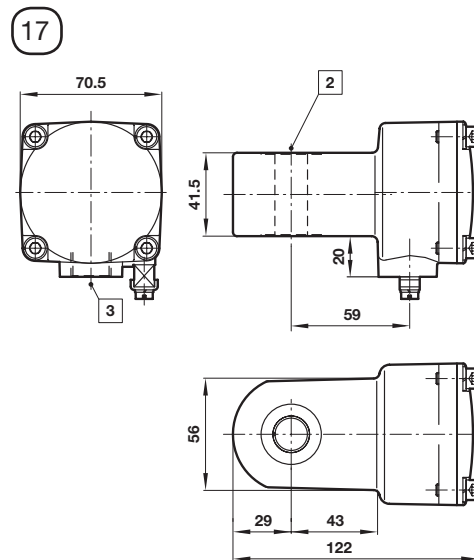
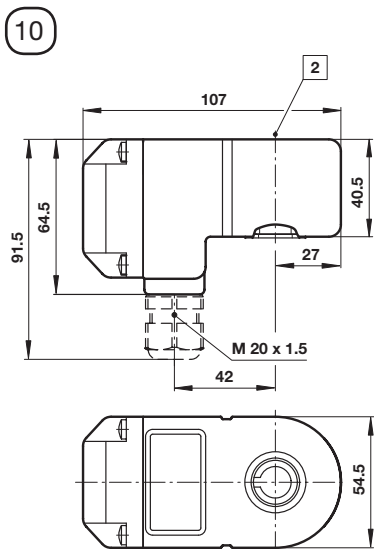
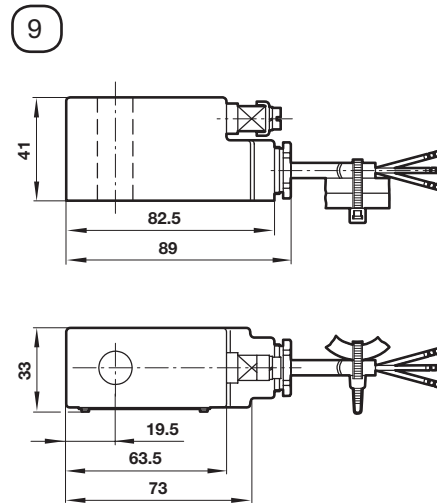
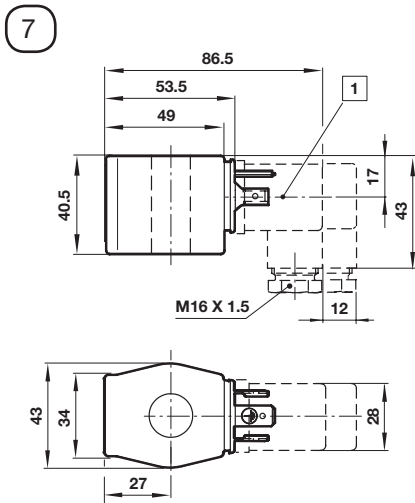
电气接口

005



外形和尺寸单位 mm

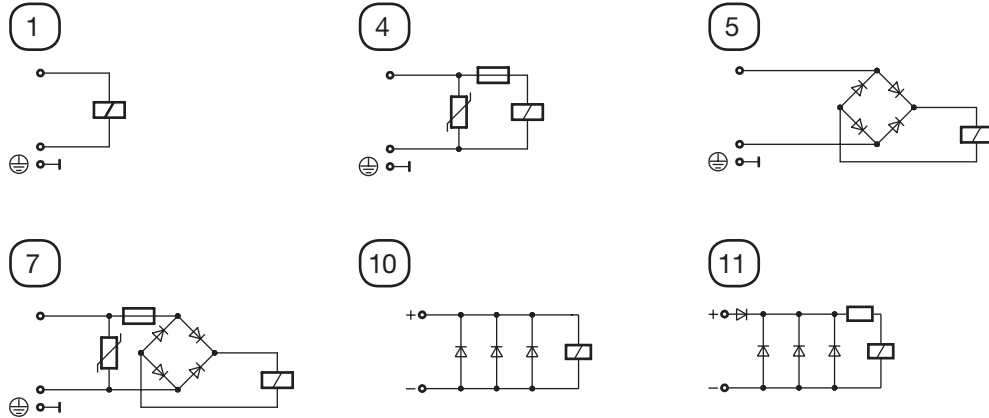
电磁线圈的基本尺寸



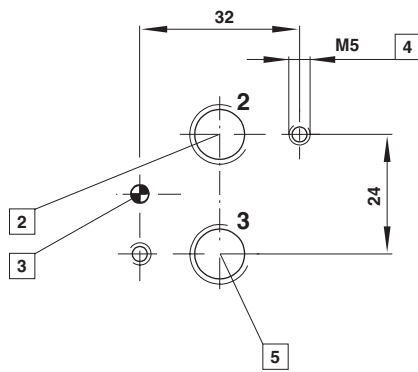
- 1 电气接头可以4 x 90°旋转
- 2 Ø 13 (带套管)
- 3 M20 x 1.5或1/2 - 14 NPT
- 4 标准线 450mm长

外形和尺寸单位 mm

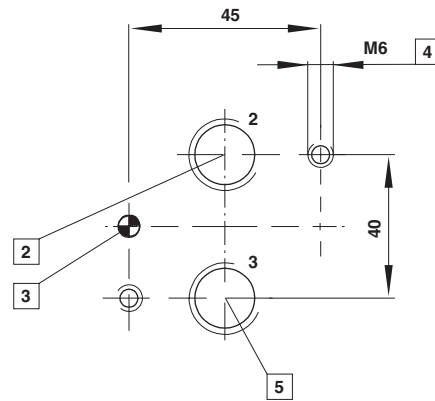
电路图



**NAMUR孔类型
接口尺寸 G1/4**



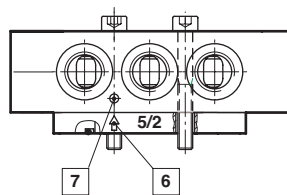
接口尺寸 G1/2



- 2 接口 2 (A)
- 3 带螺纹定位销
- 4 M5 & M6 (深度10)
- 5 接口 3 (R)

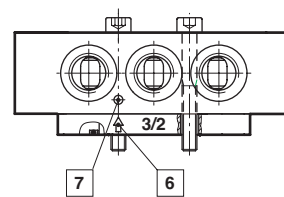
5/2到3/2的功能转换指示

5/2功能 (出厂模式)



通过切换封闭转换器板可以达到3/2功能
确保标记和箭头如上图所示匹配
出厂配置为5/2功能

3/2 功能

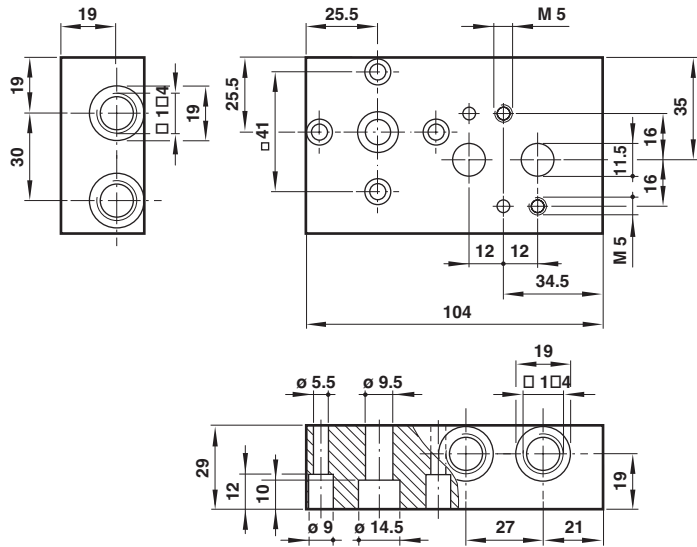


- 6 箭头
- 7 标记

外形和尺寸单位 mm

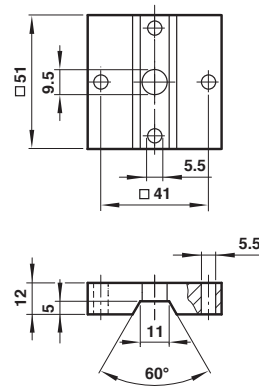
单连接板

型号: 0612790



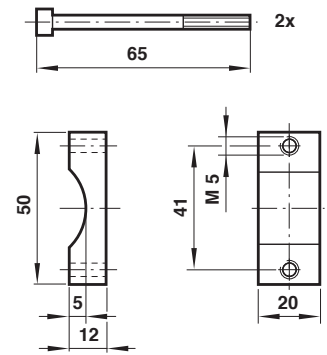
NAMUR槽

型号: 0612791



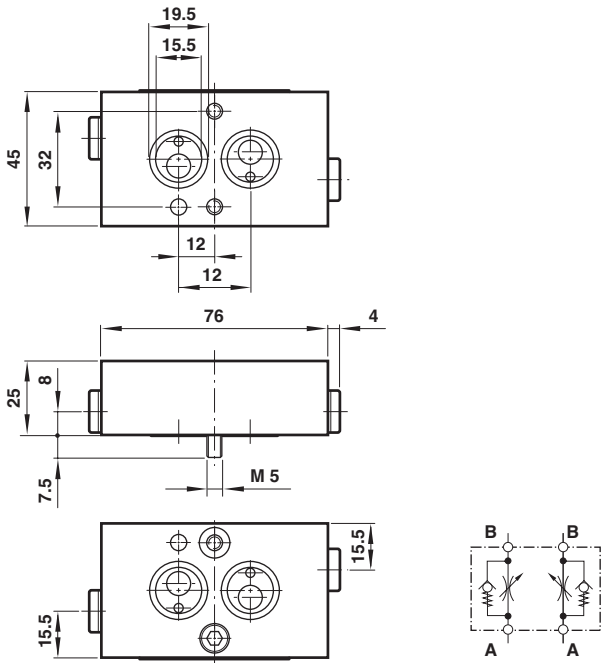
阀板

型号: 0540593



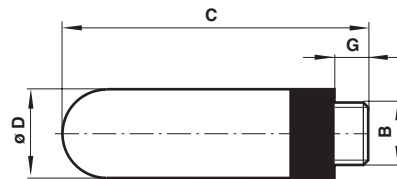
节流板

型号: 4040239



消音器

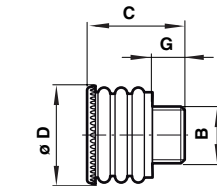
型号: M/S2, M/S4, C/S2, C/S4



型号	B	G	C	Ø D	重量(g)	型号
M/S2, C/S2	1/4"	7	35.5	15.5	2.9	0613422
M/S4, C/S4	1/2"	12	67	23	11.5	0613423

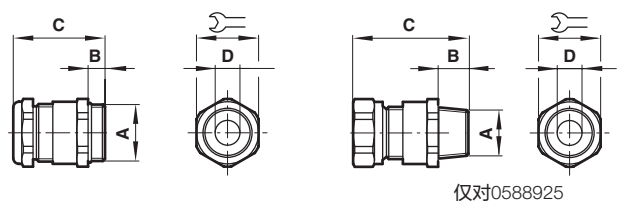
排气保护

型号: 0613422, 061323



B	适用于	G	C	Ø D	重量(g)	型号
1/4"	G1/4, 1/4 NPT	10	26.5	21	5	0613422
1/2"	G1/2, 1/2 NPT	12	33.5	29	11	0613423

电缆密封套



仅对0588925

A	B	C	Ø D	重量(g)	型号
M20 x 1.5	9	36	5 ... 8	22	0588819
M20 x 1.5	6.5	27.5	9 ... 13	22	0589385
M20 x 1.5	14	39	10 ... 14	24	0588851
1/2-14 NPT	15	58	7.5 ... 11.9	24	0588925
M20 x 1.5	14	39	7 ... 12	24	0589395
M20 x 1.5	10	34	10 ... 14	24	0589387

外型 and 尺寸单位 mm