

3/2 直动式电磁阀

G 1/4, 1/4 NPT或NAMUR板接口

仅对EEx ia



基于IEC 61508 DIN V 19251
上的TÜV认证
最长达SIL3或AK7安全系统认证
电磁阀适用于非严酷
没有阻塞情况下
的低功耗
电磁线圈: ATEX 类别II 2
GD,防护等级EEx ia IIC
T5/T6,IP66 T95° C,
适用于1, 2区(气体)
和 21, 22区(灰尘)
零压启动
长时间闲置后仍然
具有很高的可靠性
适用于仪表气源
适用于露天环境安装
NAMUR板:
集成了排气循环使用系统

技术参数

介质:
经过滤的非润滑干燥压缩空气

工作方式:
直动式电磁提升阀

流向:
任意

安装位置:
任意, 建议电磁线圈竖直安装

接口尺寸:
G 1/4, 1/4 NPT或NAMUR板接口

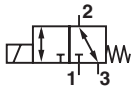
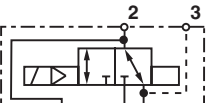
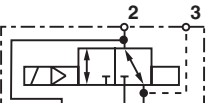
工作压力:
0 ... 10 bar

环境温度:
-25°C ... +60°C
在+2°C 以下使用时要保证供气干燥
以防结冰.

材料

阀体: 黄铜,
硬质阳极氧化铝
密封件: NBR (丁腈橡胶)
内部部件: 不锈钢, 黄铜
电磁线圈壳体: 阳极氧化铝



符号	接口尺寸	工作压力 (bar)		阀座 材料	阀体	重量不包括 电磁线圈 (kg)	图号 No.	型号*1)
		0 ... 10	(Cv (US) ≈ kv x 1.2)					
	G 1/4	0 ... 10	0.340	NBR	黄铜	0.65	1	2401088.2003
	1/4 NPT	0 ... 10	0.340	NBR	黄铜	0.65	1	2401087.2003
	G 1/4	0 ... 10	0.340	NBR	不锈钢	0.65	1	2401086.2003
	1/4 NPT	0 ... 10	0.340	NBR	不锈钢	0.65	1	2401012.2003
	G 1/4 NAMUR	0 ... 10	0.340	NBR	铝*2)	0.55	2	2401091.2003
	1/4 NPT NAMUR	0 ... 10	0.340	NBR	铝*2)	0.55	2	2401090.2003
	G 1/4 NAMUR *3)	0 ... 10	0.340	NBR	铝*2)	0.55	3	2401009.2003


*1)气体和液体粘度最高40mm²/S

*2)硬质氧化处理

*3)P口在法兰接口中


注:在环境温度-20°C, 短时间内将会有较高的耗气量。

用于本安型电路的电磁线圈参数

符号	接通电压	最大允许电流 最高.	保持电流 最小	保持电压	开关延时 标准*3)	防护 等级	温度 环境/流体	型号
	22 ... 28 V	110 mA	40 mA	大约5 V	0.3 ... 5 s	II2G EEx ia IIC T6 II2G EEx ia IIC T5 II2D IP66 T95°C	-40 ... +55°C -40 ... +70°C -40 ... +70°C	2003

*3) 取决于本安型电路

非严酷环境下适用的电磁线圈参数

符号	接通电压	最大允许电流 最高.	保持电流 最小	保持电压	开关延时 标准*3)	防护 等级	温度 环境/流体	型号
	22 ... 26.4 V	75 mA	40 mA	1.8 W 在 24V	0.3 ... 2 s	IP 66	-40 ... +80°C	2003

*3) 取决于本安型电路

附件

消音器*1)	排气保护 *2)	滤桶 *1)	节流板	法兰板	阀板
					
M/S2 G1/4	0613422 (G1/4, 1/4 NPT)	0681173 (G1/4, 1/4 NPT)	4040239 (仅对G1/4)	0612790 (NAMUR单连接板,仅对G1/4)	0540593
C/S2 1/4 NPT				0612791 (NAMUR-rip与0612790(铝)组合使用)	

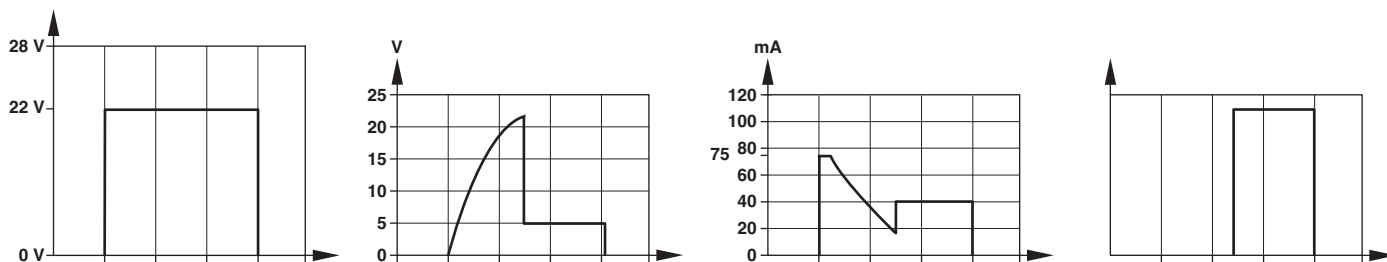
*1) 室内使用

*2) 室外使用

订购信息:

3/2 方向控制阀, G 1/4接口,
阀体黄铜,
防护等级EEx ia IIC T6
型号: 2401088.2003.000.00

操作顺序



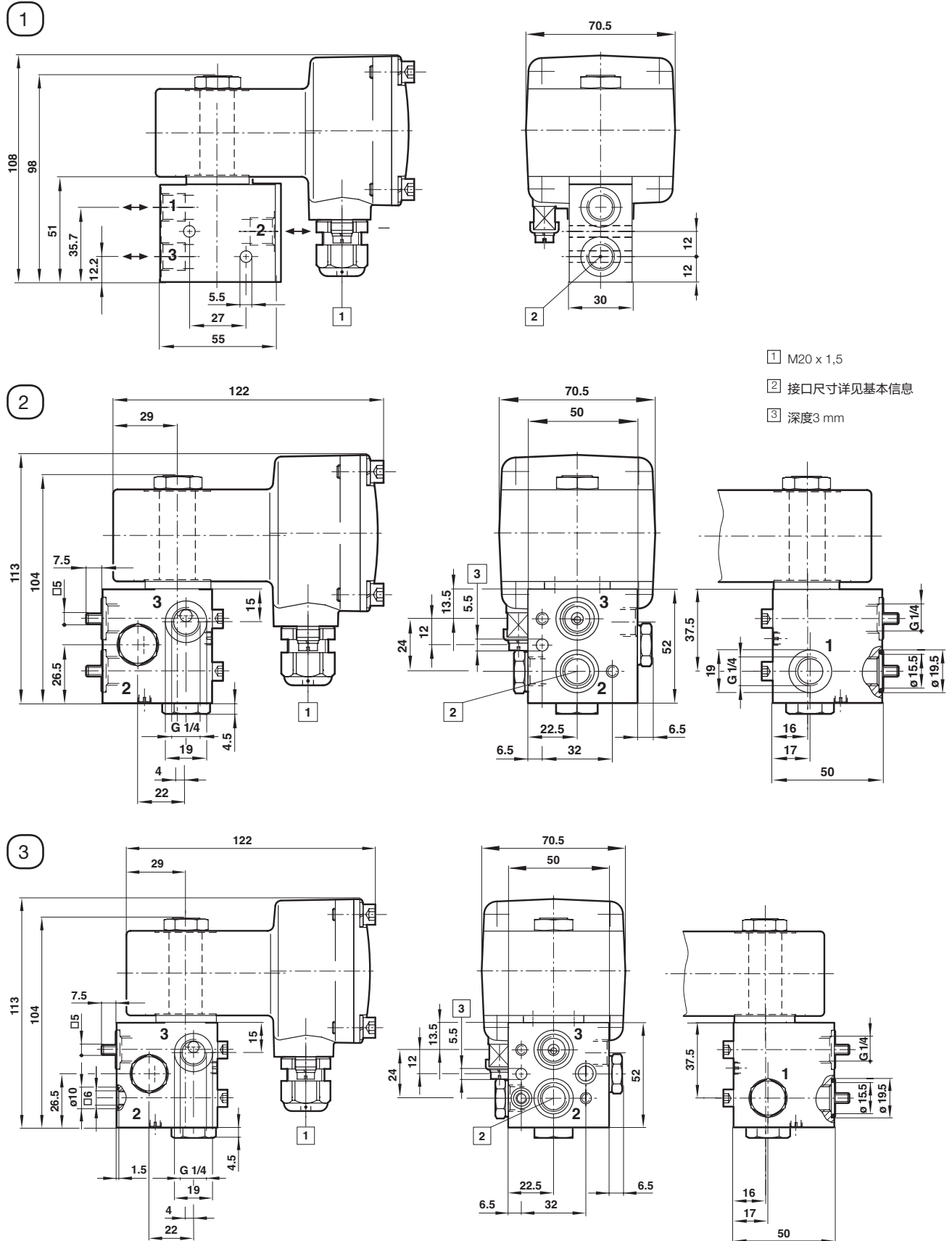
供电单元:

本安型供电单元可以在www.imi-precision.com.cn上的列表中寻找
当选择一个本安型电源, 根据合格证明上面而定的最大允许值应该
被计算在内,另一方面,影响较小的感性负载可以被忽略.

电磁驱动器功能:

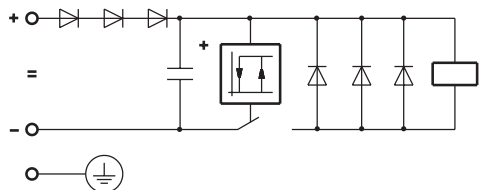
要切换直动控制电磁阀,需要一定的能量. 该能量储存在电容器中. 充
电电压是22V. 电压越高则充电时间越短.
当达到充电电压时,阀就切换. 这时较小电流(40mA以上)通过线圈就
足以维持阀门出于打开状态

阀的基本尺寸



外形和尺寸单位:mm

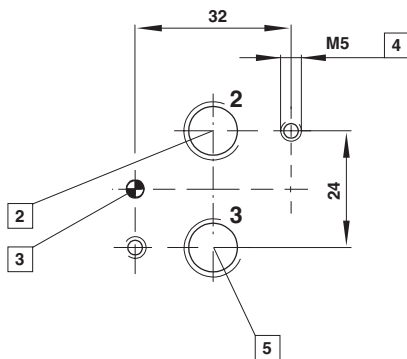
电路图



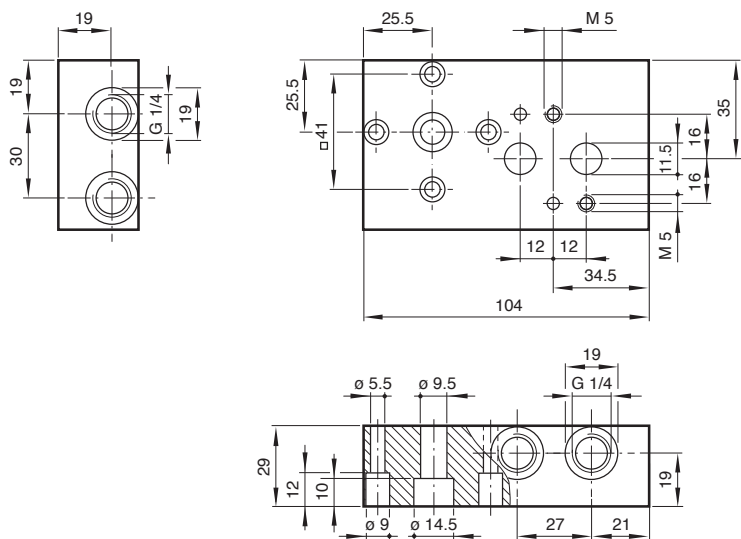
单连接板

型号: 0612790

NAMUR孔类型

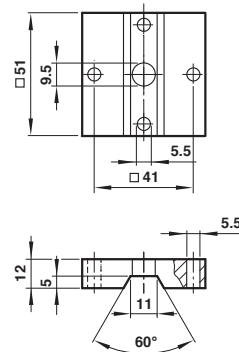


- 2 接口 2 (A)
- 3 带螺纹定位销
- 4 M5 (深度10)
- 5 接口 3 (R)



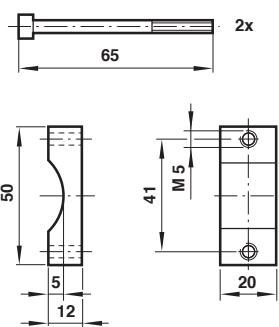
NAMUR槽

型号: 0612791



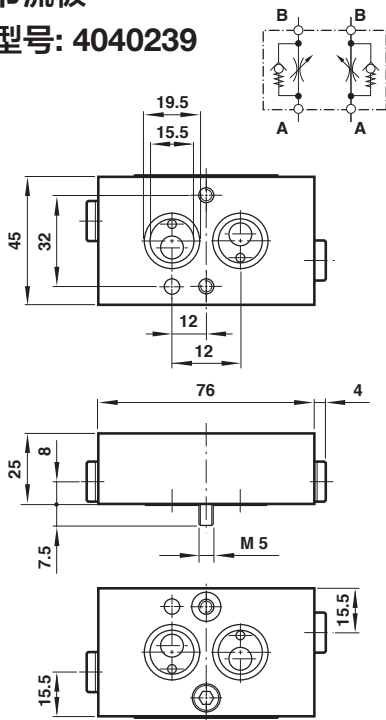
阀板

型号: 0540593



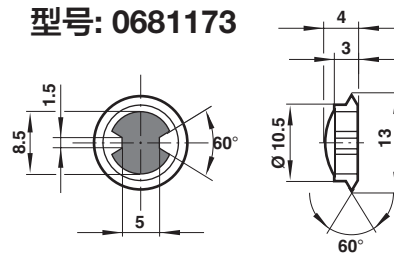
节流板

型号: 4040239



滤筒

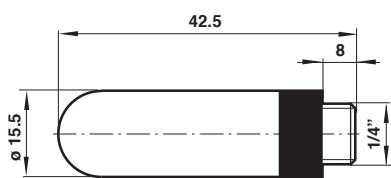
型号: 0681173



螺距直径
最大. 11.85 mm

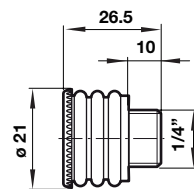
消音器

型号: M/S2, C/S2



排气保护

型号: 0613422



外型 and 尺寸单位:mm